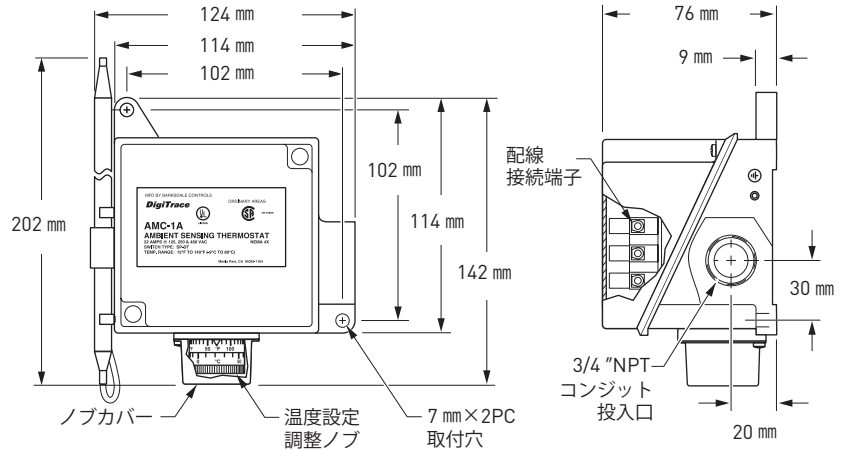
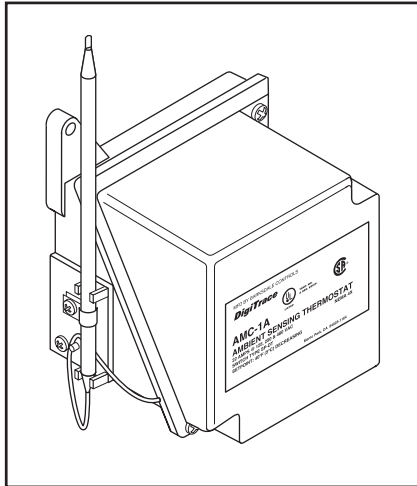


# DigiTrace AMC-1A

## 外気温度検知用サーモスタット施工要領書



### 概要

サーモスタット AMC-1A は一般区域内に設備されるヒートレーシング・システムの凍結防止用として設計されています。AMC-1A は外気温度の変化に反応します。AMC-1A はヒートレーシング回路を直接制御（後述の図1参照）することができます。また、別置きのコネクタのコイル制御用（後述の図2参照）としても使用できます。

### 製品仕様

筐体	NEMA4X ポリウレタン塗装キャストアルミ箱 ステンレススチール金物
外線挿入部	3/4 インチ NPT コンジット用ハブ
設定範囲	-9°C ~ +60°C
センサー許容温度	-40°C ~ +71°C
筐体許容温度	-40°C ~ +71°C
スイッチ	SPDT
電気定格	22A (125/250/480 VAC)
精度	± 3.3°C
不感帯	+1.1°C ~ +6.7°C 動作温度以上に
設定温度繰返し誤差	± 1.7°C
センサ種類	液体充填（シリコン）検知バルブおよびキャピラリ
センサ材料	300 シリーズ・ステンレススチール
接続端子	ねじ式端子（適用電線：2 ~ 5mm <sup>2</sup> /10 ~ 14AWG）

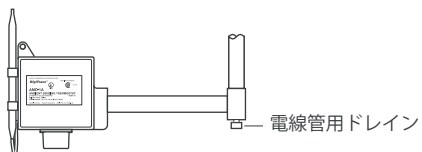
### 海外での認可

詳細についてはお問い合わせ下さい。

### 警告

- この製品は電気製品です。感電あるいは火災を防止する、および適切な動作を確保するために正しく施工を行ってください。
- この重要な警告事項を読み、正しくすべての施工要領に従ってください。製品の認可や性能は指定された部品だけの使用に基づくものです。代替品の使用および接続部のビニルテープの使用は避けてください。

## サーモスタットの取付方法



1. サーモスタットの製品仕様が施工される区域に適切であることを確認してください。
2. 使用するライン電圧や負荷容量がサーモスタットの定格仕様内にあることを確認してください。
3. 接続する電線管からサーモスタット筐体内に凝縮水が入り込まないように、ユニットを適切な位置に取付けてください。(左図を参照)

## サーモスタットの設置場所

4. 外気温度検知ユニットは、一番寒く一番風が当たり冷える場所に取り付けてください。ただし、暖まる建物の側面や暖かい風が吹き付けたり、直射日光が当たる場所は避けてください。

## サーモスタットの設定方法

5. サーモスタットの温度設定ダイヤルを必要な温度にセットして、配線処理を完了してください。

## 配線方法の要領例

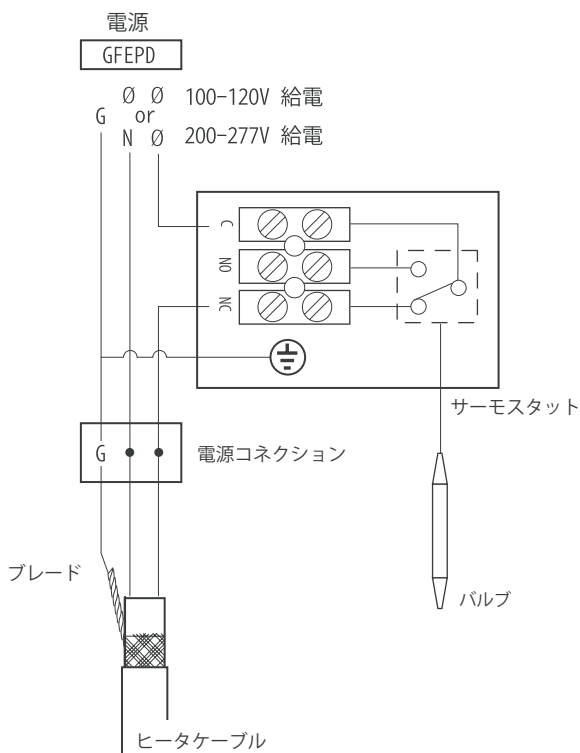


図 1. 直接制御

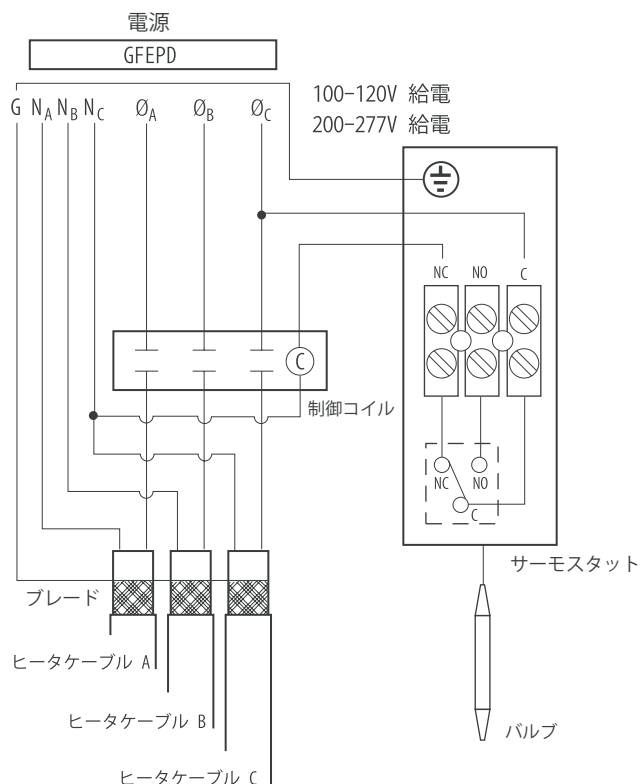


図 2. コンタクタ制御

22A 以上の負荷容量のヒートトレーシング回路や複数ヒートトレーシング回路の制御用です。



WWW.PENTAIRTHERMAL.JP

## ペンテア サーマルマネジメント株式会社

〒222-0033 神奈川県横浜市港北区新横浜3-16-1 KCビル4F Tel : 045-471-7630 Fax : 045-471-7631

全てのペンテア商標及びロゴはペンテアまたはその関連会社が所有しています。ペンテアは製品の仕様を事前の予告なく変更する権利を留保しています。

©2013 Pentair.

THERMAL MANAGEMENT SOLUTIONS

JA-DigiTraceAMC1A-IM-H56908 07/13

2 / 2