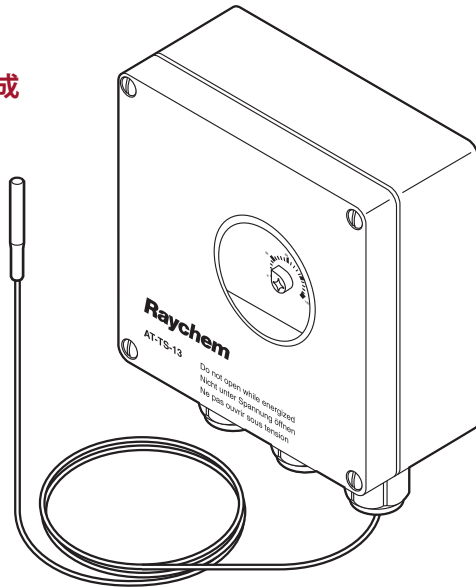


DigiTrace AT-TS-13, AT-TS-14

表面温度センシング電子式サーモスタット (200Vac用)

構成



製品概要・特長

AT-TSサーモスタットは一般場所で使用する温度制御用です。温度セットポイントは蓋の窓から確認できます。LEDはヒーティング回路がONであることを表示したり、温度センサ異常（断線または短絡）を表示します。温度センサは3mの長さがありますが、外気温度センサとして使用する場合は短くできます。直接ヒーティングケーブルを接続することができます。接続キットは別途手配が必要です。

一般事項

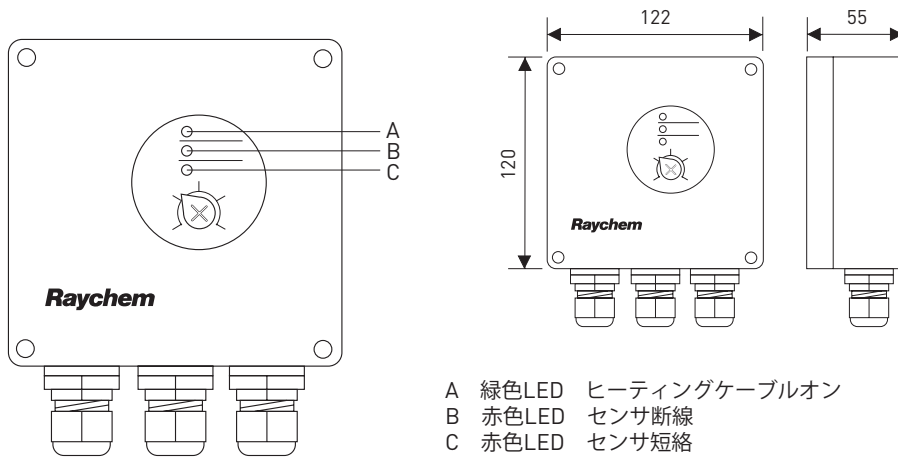
	AT-TS-13	AT-TS-14
使用場所	一般場所、屋外	一般場所、屋外
電源	230Vac +10% -15% 50/60 Hz	230Vac +10% -15% 50/60 Hz
最大開閉容量	16A、250Vac	16A、250Vac
最大電線サイズ	2.5mm ²	2.5mm ²
ディファレンシャル	0.6 K to 1 K	0.6 K to 1 K
精度	±1K at 5°C (校正ポイント)	2K at 60°C (校正ポイント)
スイッチタイプ	無電圧単極切替 (SPST)	無電圧単極切替 (SPST)
設定温度範囲	-5°C ~ +15°C	0°C ~ +120°C

筐体

	AT-TS-13	AT-TS-14
温度設定	内部	内部
暴露温度	-20°C ~ +50°C	-20°C ~ +50°C
保護等級	IP65 (EN 60529)	IP65 (EN 60529)
ケーブル投入口	1×M20電源ケーブル (φ8-13mm) 1×M25ヒーティングエレメント (φ11-17mm) 1×M16センサ	1×M20電源ケーブル (φ8-13mm) 1×M25ヒーティングエレメント (φ11-17mm) 1×M16センサ
材質	ABS	ABS
蓋閉め方法	ニッケルメッキクイックリリースネジ	ニッケルメッキクイックリリースネジ
取付けブラケット	SB-110、SB-111または表面取付け	SB-110、SB-111または表面取付け

AT-TS-13, AT-TS-14

寸法 (mm)



温度センサ

	AT-TS-13	AT-TS-14
タイプ	PTC KTY 83-110	PTC KTY 83-110
センサケーブル長	3m	3m
センサケーブル外径	5.5mm	5.5mm
センサ部外径	6.5mm	6.5mm
センサ材質	PVC	シリコン
センサケーブル最大暴露温度	80°C	160°C

センサケーブルは、1.5mm²の2芯ケーブルを使用して最大100mまで延長できます。延長ケーブルが電力ケーブルの近くを通るときは、シールド付ケーブルを使用し、そのシールドはコントローラ側で1点接地してください。

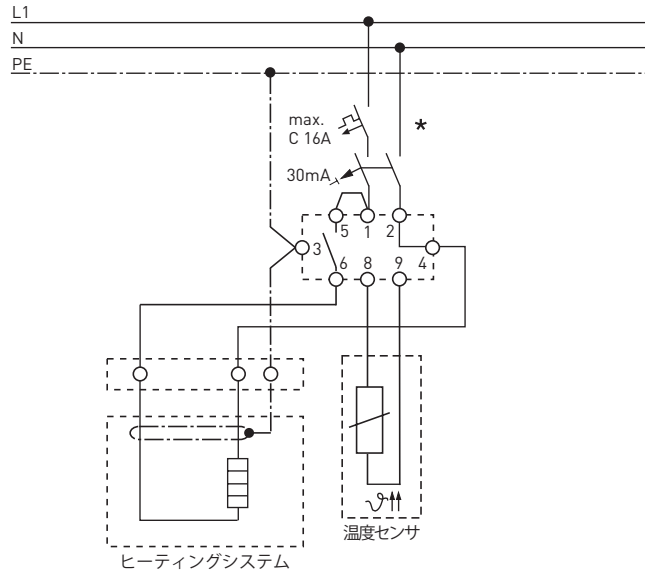
出力パラメタ

表示	緑色LED：ヒーティングケーブルオン 赤色LED：センサ断線 赤色LED：センサ短絡	緑色LED：ヒーティングケーブルオン 赤色LED：センサ断線 赤色LED：センサ短絡
----	--	--

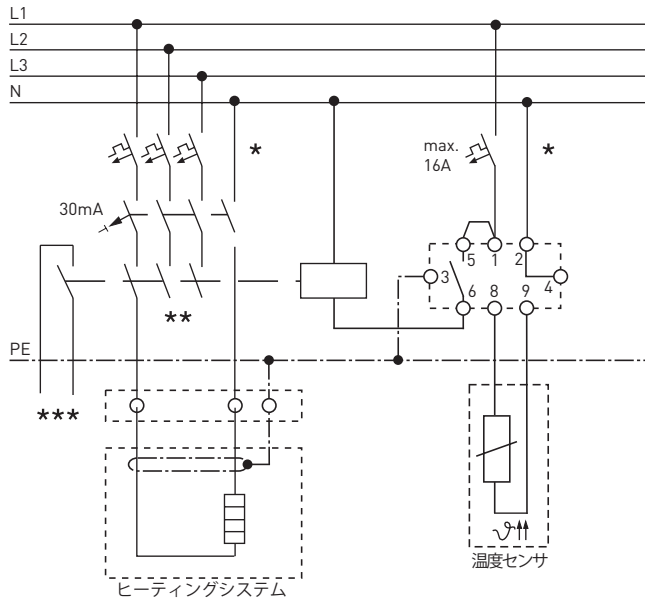
AT-TS-13, AT-TS-14

サーモスタット接続図

AT-TS-13/14



AT-TS-13/14とコンタクタ



- * 2または4極のブレーカが必要な場合があります。
- ** アプリケーションによっては、1極または4極のブレーカあるいはコンタクタが必要です。
- *** オプション：無電圧接点をBMSに接続することもあります。



WWW.PENTAIRTHERMAL.JP

ペンテア サーマルマネジメント株式会社

〒222-0033 神奈川県横浜市港北区新横浜3-16-1 KCビル4F Tel : 045-471-7630 Fax : 045-471-7631

全てのペンテア商標及びロゴはペンテアまたはその関連会社が所有しています。ペンテアは製品の仕様を事前の予告なく変更する権利を留保しています。

©2013 Pentair.