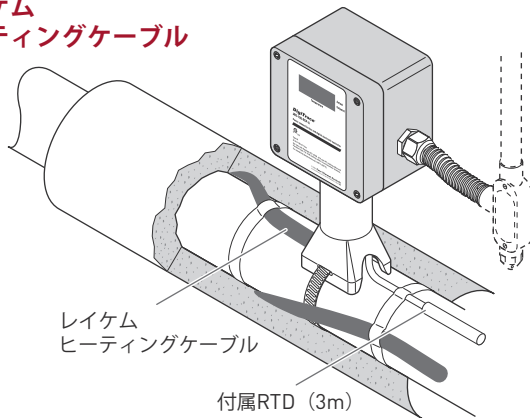


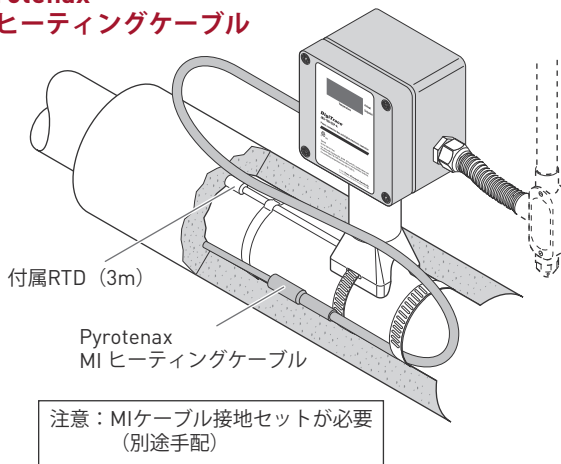
# DigiTrace JBS-100-ECP-A

## 電源接続箱付温度コントローラ

### JBS-100-ECP-A レイケム ヒーティングケーブル



### JBS-100-ECP-A Pyrotenax MIヒーティングケーブル



### 製品特長

JBS-100-ECP-Aは、レイケムRaychemヒーティングケーブル、Pyrotenax MIヒーティングケーブル用の電源接続箱付温度コントローラです。

JBS-100-A電源接続キットと温度コントローラの特徴を利用したこのコントローラは、ヒータ回路のローカル制御を可能にしています。このコントローラは、窓とデジタル表示部があり、実測温度 / 設定温度とアラーム状態 (RTD故障、高温度、低温度を検知時) を表示します。アラーム状態は、無電圧接点 (C接点) を使用して外部で表示できます。ステータスLEDは、デジタル表示が設定温度であるか実測温度であることを示します。JSB-100-ECP-Aの設定温度、不感帯、高温度アラーム、低温度アラームの設定は、内蔵デジタル表示と押しボタンを使用します。JBS-100-ECP-Aは、保持温度218°Cまで設定でき、電源電圧は100Vacから277Vacまで使用できます。接点容量は最大30Aです。测温抵抗体100ΩRTDは、配管保持温度や凍結防止用の外気温度をコントローラにフィードバックします。

電源接続と温度コントローラが一体になっているので施工費用を削減できます。電源接続とサーモスタット/コントローラを接続するための配線や部材を無くすことは、材料費の削減だけでなく、JBS-100電源接続キットで使用しているスプリング式クランプ端子台と熱処理を必要としないコアシールが施工費用も削減します。

キットは、別途手配が必要な1個のパイプストラップ以外の必要な部材を全て含んでいます。Pyrotenax MIヒーティングケーブルの接続は接地用キットを別途手配してください。

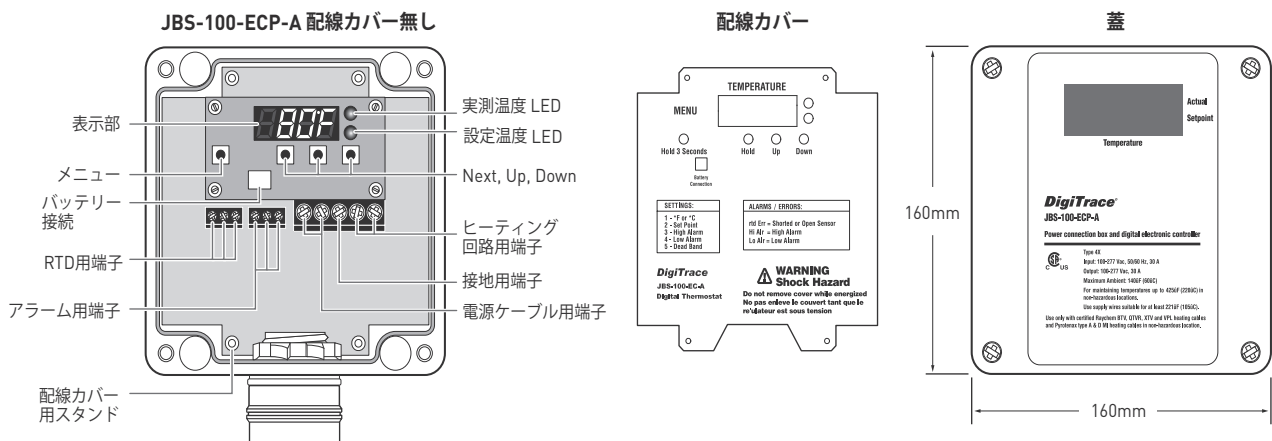
### 概要

適用ヒーティングケーブル	レイケム BTV-CR, BTV-CT, QTVR-CT, XTV-CT, KTV-CT, VPL-CT Pyrotenax AとDタイプMIケーブル (MIケーブル接地キットを別途手配してください)
海外での認可	一般場所  レイケム BTV-CR, XL-Trace, BTV-CT, QTVR-CT, XTV-CT, VPL-CT Pyrotenax AとDタイプMIケーブル
電源電圧	100-277Vac ± 10% 50-60Hz 温度コントローラとヒータ回路への共用電源

# JBS-100-ECP-A

## 筐体

保護等級	NEMA 4X
材質	グラスファイバ強化ポリエステル
ケーブル投入口	φ27mm 電源ケーブル用 φ20mm (閉止プラグ付き) MIケーブルまたは、アラーム配線用
湿度	0% ~ 90%、結露無し
施工および使用外気温度範囲	-40°C ~ 60°C
最大配管温度	間欠時250°C、連続時218°C



## 制御

リレー	2極式メカニカルリレー
制御範囲	0°C ~ 218°C
不感帯	1°C ~ 10°C
精度	± 1.7°C (セットポイント)

## 供給電源

電圧	100-277Vac ± 10% 50-60Hz、コントローラとヒータ回路共用
電流	最大30A
漏電遮断器容量	最大40A

## モニタとアラーム出力

温度	低温アラーム範囲: -6°C ~ 216°C (セットポイントから) または、オフ 高温アラーム範囲: 3°C ~ 250°C (セットポイントから) または、オフ
RTD故障	RTDセンサ短絡または、開放
アラームリレー	C接点: 2A @277Vac、2A @48Vdc 通常リレー動作状態、アラーム時にステートが変化
電圧	供給電源OFF の場合、アラームリレーはステートが変化

## RTDセンサ

センサ部	316ステンレス、長さ100mm、外径6mm
センサ	100Ω白金抵抗体 0°C α = 0.00385 ohms/ohm/°C
リーダ線	24AWG より線、テフロンPFA絶縁被覆
リーダ線長	3 m
暴露温度	最低: -40°C 最大: 間欠時250°C、連続時218°C
精度	±0.5°C @ 0°C

# JBS-100-EPC-A

## プログラミングと設定

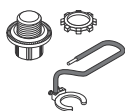
方法	フロントパネルのSet/Up/Down押しボタンでプログラム
単位	°Cまたは°F
表示	パラメータ、エラー、アラームのデジタル表示
LED	actual (実測値) か set point (セットポイント) の指示
メモリ	不揮発性、電源OFF 時格納
格納パラメタ	パラメータは、電源供給無しの時バッテリーで設定可能で、不揮発性メモリに格納
アラーム状態	低温、高温とRTD故障 (開放または、短絡)

## 端子台

電源用	ケージクランプ18-6 AWG
ヒータ回路用	ケージクランプ18-6 AWG
接地用	ケージクランプ18-6 AWG
RTD用	ケージクランプ22-14 AWG
アラーム用	ケージクランプ22-14 AWG

## 製品情報

	製品番号	重量 (kg)
電源接続箱付温度コントローラ	JBS-100-ECP-A	2.3
MIケーブル用接地キット	MI-GROUND-KIT	0.1
交換用温度コントローラユニット	JBS-100-EC	0.5
交換用RTD付スタンド	JBS-RTD-Replace	0.4



WWW.PENTAIRTHERMAL.JP

## ペンテア サーマルマネジメント株式会社

〒222-0033 神奈川県横浜市港北区新横浜3-16-1 KCビル4F Tel : 045-471-7630 Fax : 045-471-7631

全てのペンテア商標及びロゴはペンテアまたはその関連会社が所有しています。ペンテアは製品の仕様を事前の予告なく変更する権利を留保しています。

©2013 Pentair.