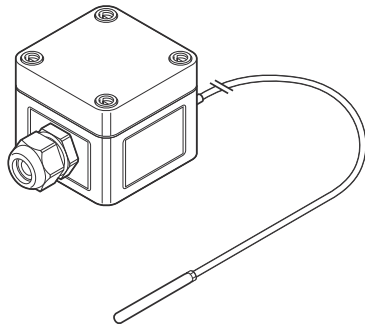


# DigiTrace MONI-PT100-NH

## Pt100 測温抵抗体

### 構成



### 製品概要・特長

ガラス繊維強化ポリカーボネイト製接続箱付きの汎用2線式Pt100測温抵抗体です。危険場所では使用できません。温度調節器との接続は3線式になりますので通常の3線式測温抵抗体と同じような扱いになります。

### センサ

タイプ	Pt100 測温抵抗体 (2線式)	DIN IEC 751, Class B
材質	センサ部：ステンレススチール	リード線：シリコン
温度測定範囲	-50℃ ~ +180℃	
リード線使用温度範囲	-50℃ ~ +180℃ (+215℃ 最大1000 時間)、センサ部最大暴露温度：+400℃	
長さ/重量	2m / 100g	
外径	リード線4.6mm、センサ部6.0mm	
最小曲げ半径	5mm	

### 筐体

保護等級	IP66
材質	ガラス繊維強化ポリカーボネイト (グレー)
寸法/重量	幅=65mm 高さ=65mm 奥行=57mm / 200g
ケーブルグランド	M20 (ポリアミド) 適合ケーブル外径：10 mm ~ 14 mm
使用周囲温度	-30℃ ~ +80℃
蓋シールガスケット材質	ポリウレタン (CFC フリー)
蓋用ネジ	プラスチック
取付け方法	専用ブラケットJB-SB-26あるいは 本体の4個の取付け穴 (φ5mm 50mm×50mm) を使用

### 接続

端子台	ケージクランプ式端子台3個 (端子2と3はジャンパ接続済み) 温度調節器とは3線式の接続をします。
適合電線サイズ	0.2mm <sup>2</sup> ~ 2.5mm <sup>2</sup>

### 推奨アクセサリ

フレキシブル電線管用コネクタ	KMBM16 (ケーブル最大外径13mm)
----------------	-----------------------