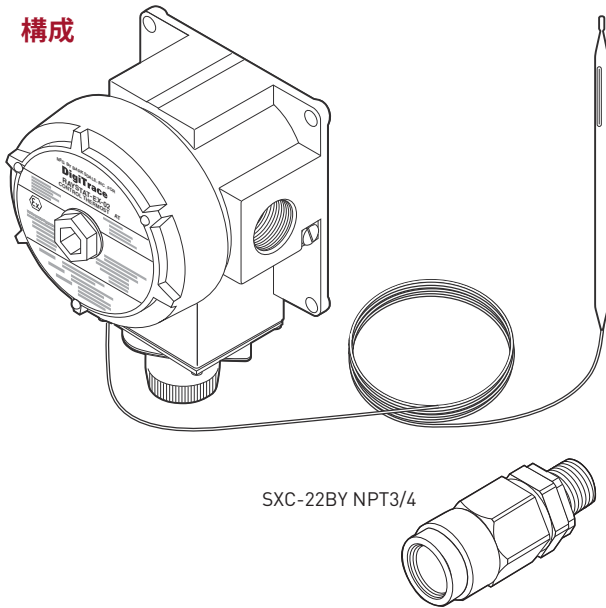


DigiTrace RAYSTAT-EX-02-J

防爆サーモスタット (Ex)

構成



SXC-22BY NPT3/4

製品概要・特長

RAYSTAT-EX-02-Jは、産業安全技術協会の型式検定に合格したサーモスタットです。レイケムのBTV、QTVR、XTV、KTV防爆ヒーティングシステムの温度制御用に表面温度用サーモスタットとして危険箇所で使用できます。温度設定範囲は-4℃～+163℃です。防爆筐体の外のボルト固定のカバーの内側に設置されているダイヤルで温度設定できます。開閉電流容量は22Aです。無電圧の単極の切替スイッチです。ケーブルは付属のSXC-22BY NPT3/4ケーブルグランドを使用して引き込みます。

3m長のステンレス製の液体内蔵のバルブとキャピラリは、筐体の設置を容易にします。バルブの耐熱温度は、-50℃～+215℃です。

アルミニウム合金ダイカスト製の軽量防爆サーモスタットは、サポートブラケットを使用して配管に取り付けたり、壁面に取り付けることができます。

サーモスタット

使用場所	第一類危険箇所、第二類危険箇所
型式検定	TC19485 Exd II C T6 (Ex)

筐体

本体と蓋	蓋裏側にニトリルゴムシールがあるラッカーコーティングされたアルミニウム合金ダイカスト
保護等級	IP65 (SXC-22BY NPT3/4ケーブルグランドを除く)
蓋の固定方法	2mm 六角穴付き止めネジで固定するネジ加工された蓋
ケーブル投入口	1×3/4" NPT：ケーブルグランド SXC-22BY NPT3/4 付属
動作周囲温度	-40℃～+50℃
取り付け方法	サポートブラケットSB-110、SB-111や壁面取り付け

温度センサ

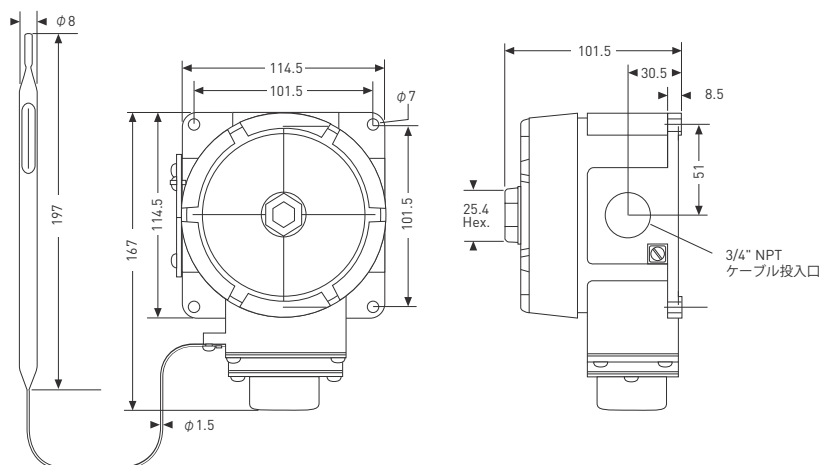
タイプ	液体内蔵のバルブとキャピラリ
寸法	キャピラリ3m、バルブ197mm×8mm
材質	ステンレススチール (Type 55316)
耐熱温度	-50℃～+215℃
最小曲げ半径	バルブ部分は曲げないこと キャピラリは15mm

スイッチ部分

タイプ	無電圧単極切替 (SPDT)
定格	22A @250Vac、100,000 回

RAYSTAT-EX-02-J

寸法 (mm)



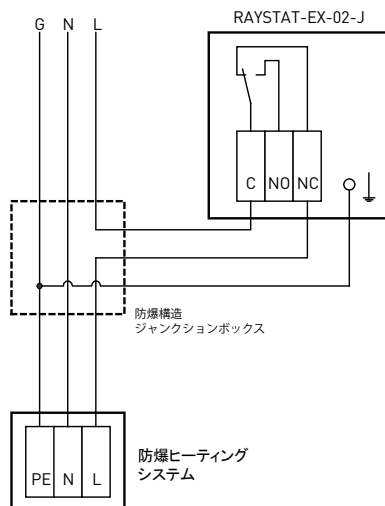
設定

温度設定範囲	-4°C ~ +163°C
再現性	±1.7K
ディファレンシャル	5K
精度 (スイッチオン)	±4.5°C @21°C周囲温度・50°Cセンサ温度
方法	外部のノブとダイヤル

接続端子

電源	3端子1 ~ 4mm ² 導線
内部接地	ボルト1 ~ 4mm ² 導線
外部接地	ボルトとクランプ1 ~ 4mm ² 導線

サーモスタット制御システムの接続方法



WWW.PENTAIRTHERMAL.JP

ペンテア サーマルマネジメント株式会社

〒222-0033 神奈川県横浜市港北区新横浜3-16-1 KCビル4F Tel : 045-471-7630 Fax : 045-471-7631

全てのペンテア商標及びロゴはペンテアまたはその関連会社が所有しています。ペンテアは製品の仕様を事前の予告なく変更する権利を留保しています。

©2013 Pentair.