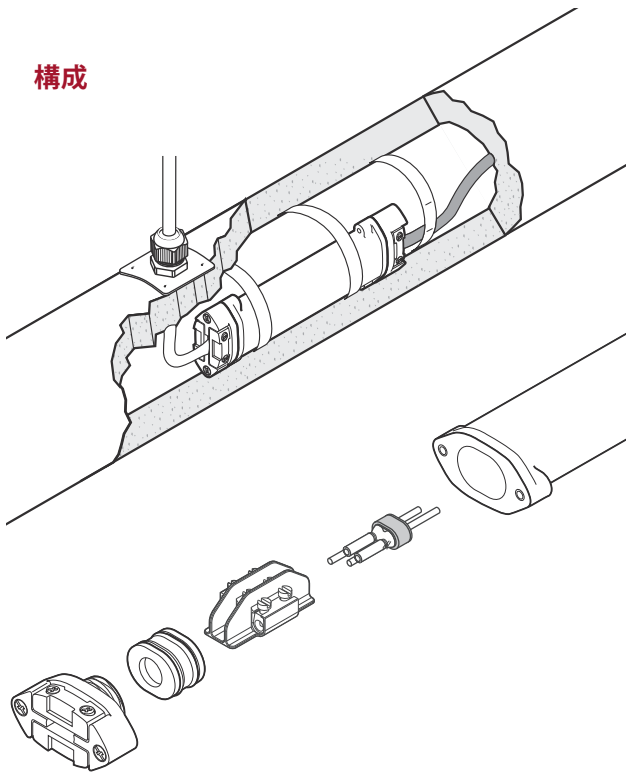


Raychem C-150-E

電源接続キット

構成



製品概要・特長

C-150-Eは加熱処理を必要としないロープロファイルの電源接続キットです。この汎用キットはレイケム工業用ヒーティングケーブル：BTV、QTVR、XTV、KTVと電源ケーブルの直線接続用キットです。温度範囲が-40℃～215℃のアプリケーションに使用できます。

外径が7.8mm～12.5mmの3芯撚り線電線ケーブルを使用してください。電源ケーブルとヒータ導線、ブレードは突合せ圧着端子で接続します。

C-150-Eの用途：

- ・ 接続箱を使用するのが困難な場所、すなわちスペースに余裕がないとき
- ・ 計装用配管やローディングアーム
- ・ 保温材下にコンポーネントを施工することが要求されるとき
- ・ 短い長さのヒータ回路のJBS-100の安価版が必要なとき

キット内容

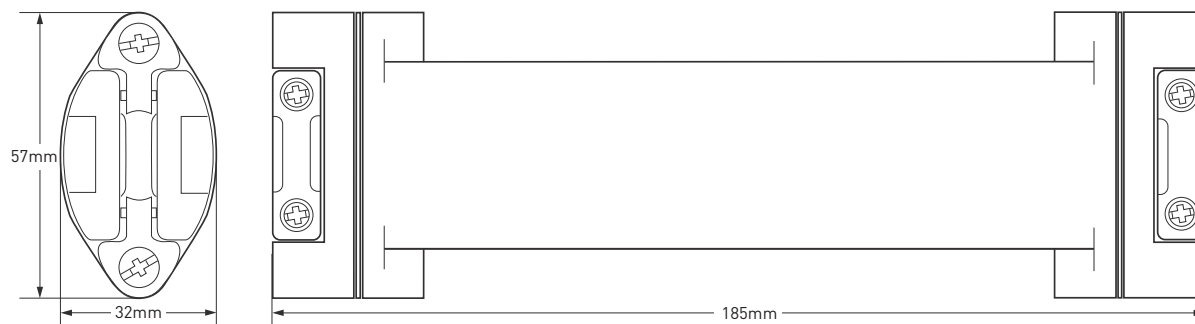
- | | |
|---|--------------------|
| 1 | 直線接続筐体 |
| | ・ 1 ヒータ用防水グロメット |
| | ・ 1 押え板/ 抜け防止機構 |
| 1 | ヒータ用コアシール |
| 1 | ネジ式端子付スペーサ |
| 1 | 電源ケーブル用防水グロメット |
| 1 | 電源ケーブル用押え板/ 抜け防止機構 |
| 1 | ラベル |

危険場所での使用

海外では、ハザードスエリア（危険場所）でもご使用頂けます。
詳細についてはお問い合わせください。

C-150-E

寸法 (標準)



製品仕様

対象ヒータリングケーブル	BTV-CR、BTV-CT、QTVR-CT、XTV-CT、KTV-CT
電源ケーブル	キャプタイヤケーブル等の電源ケーブルを使用します。 最低/最高施工・使用温度を考慮してください。
電源ケーブルの寸法	→ 外径範囲7.8mm ~ 12.5mm → 3芯撚り線銅導体 (3×2.5mm ² ~ 3×1.5mm ²) → 温度範囲はアプリケーションによります。
最大電源ケーブル長	Raychem耐熱電源ケーブルC-150-PC (3×2.5mm ²) の場合電圧降下と最大電流により： CB16A 40m CB20A 32m CB25A 25m
保護等級	IP66
施工最低温度	-40°C
使用最低温度	-40°C
最大配管温度	215°C (電源ケーブルの最大使用温度による制限があります)
接続方法	ネジ式端子
最大使用電圧	254Vac
最大電流量	電源ケーブルと最大電流によります。

材料構成

筐体、エンドプレート、支持およびスペーサ	エンジニアリングポリマー、黒色
防水グロメット	シリコンゴム
ネジ、圧縮バネ	ステンレススチール

製品情報

型番	C-150-E
重量	0.4kg



WWW.PENTAIRTHERMAL.JP

ペンテア サーマルマネジメント株式会社

〒222-0033 神奈川県横浜市港北区新横浜3-16-1 KCビル4F Tel : 045-471-7630 Fax : 045-471-7631

全てのペンテア商標及びロゴはペンテアまたはその関連会社が所有しています。ペンテアは製品の仕様を事前の予告なく変更する権利を留保しています。

©2013 Pentair.