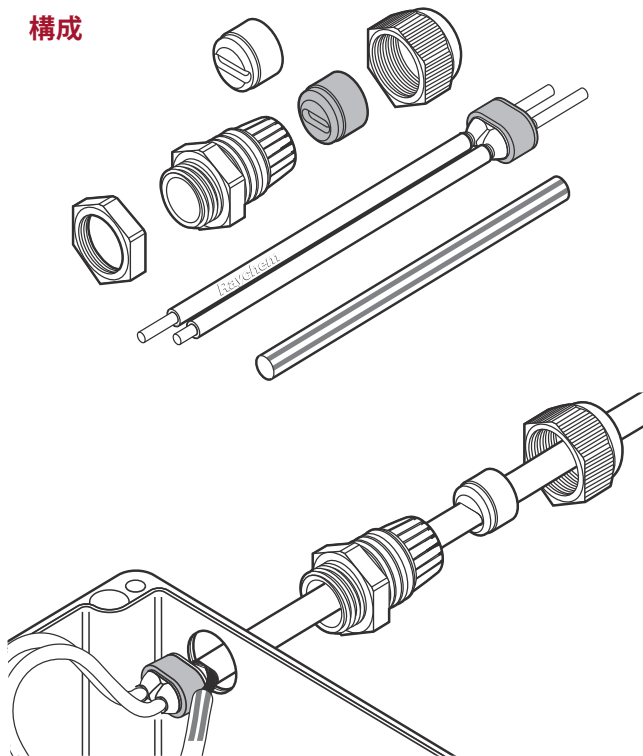


Raychem C25-100

電源接続キット

構成



製品概要・特長

C25-100はレイケムヒーティングケーブルを接続箱に接続するためのキットです。ヒータの導線、発熱体の電氣的絶縁を保持します。

コアシールは加熱処理を必要としないので施工が容易です。接続箱はM25のネジ穴かφ25の穴が必要です。φ25の穴の場合はロックナットを使用します。

キット内容

- | | |
|---|--------------|
| 1 | グラウンド |
| 2 | グロメット |
| 1 | ロックナット |
| 1 | コアシール |
| 1 | 緑黄縞色アース用スリーブ |

危険場所での使用

海外では、ハザーダスエリア（危険場所）でもご使用頂けます。詳細についてはお問い合わせください。

製品仕様

対象ヒーティングケーブル	BTV、QTVR、XTV、KTV、VPL
ネジサイズ	M25×1.5（接続箱にネジ穴がない場合はφ25の穴が必要です。）
最低使用周囲温度	-55℃
最大暴露温度（グラウンド部分）	110℃
重量	70g