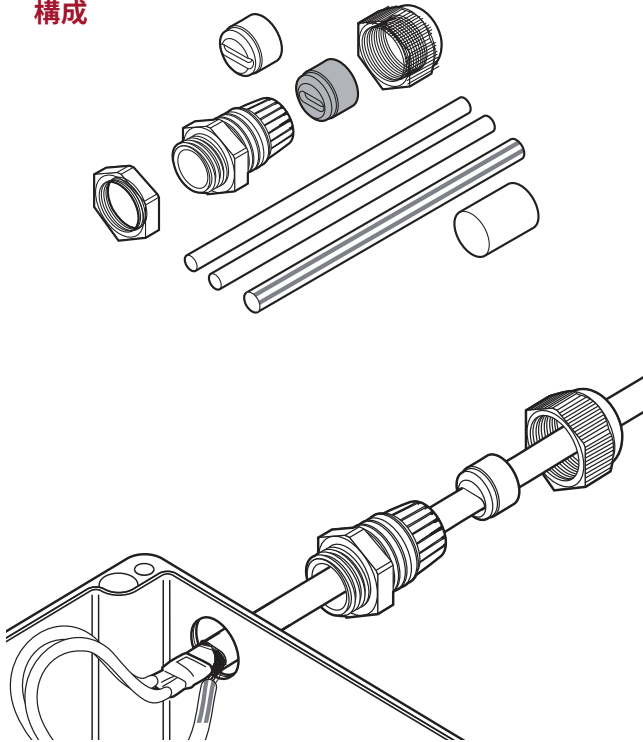


# Raychem C25-21

## 電源接続キット

### 構成



### 製品概要・特長

C25-21はレイケムヒーティングケーブルBTV、QTVR、XTV、KTV、VPLを接続箱に接続するためのキットです。ヒータの導線、発熱体の電氣的絶縁を保持します。ヒータのコア部分のシールにはレイケムの熱収縮チューブを使用しています。接続箱はM25のネジ穴か25の穴が必要です。25の穴の場合はロックナットを使用します。

### キット内容

- 1 グランド
- 2 グロメット
- 1 ロックナット
- 1 コアシール用熱収縮チューブ
- 1 緑黄縞色アース用スリーブ

### 危険場所での使用

独国PTBの認定が取られており、ハザーダスエリア（危険場所）でご使用頂けます。但し、日本においては防爆申請しておりませんので、日本で危険場所にてご使用の際は個別申請が必要になります。



II 2 G/D EEx e II IP66 by PTB according to  
EN 50 014, 50 019  
PTB 98 ATEX 3128 X  
(Complete kit referred in heating cable system approvals)

DNV Certificates No. E-5121 and No. E-5122

### 製品仕様

対象ヒーティングケーブル	BTV、QTVR、XTV、KTV、VPL
ネジサイズ	M25×1.5（接続箱にネジ穴がない場合はφ25の穴が必要です。）
最低使用周囲温度	-55℃
最大暴露温度（グランド部分）	110℃
重量	60g