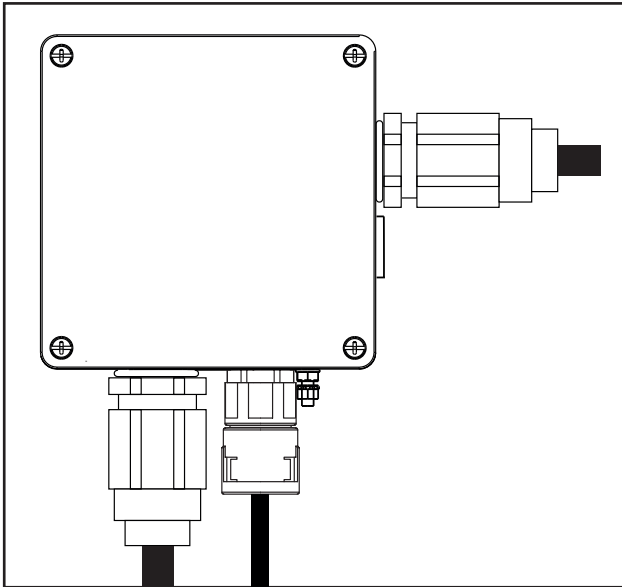


# Raychem CCON25-100-FHP

## FHP-3ヒーティングケーブル用電源接続キット

### (技術指針2008に適合したシステム認可部品) 施工要領書

Ex



#### はじめに

CCON25-100-FHPは凍上防止の用途に使用するレイケム FHP-3自己制御ヒーティングケーブルの電源接続キットです。端子箱JBU-100-EPと組合せて使用します。

1箇所の電源接続に必要な部材が入っています。

型式検定合格番号第TC20404号のシステムに対応する施工要領書です。

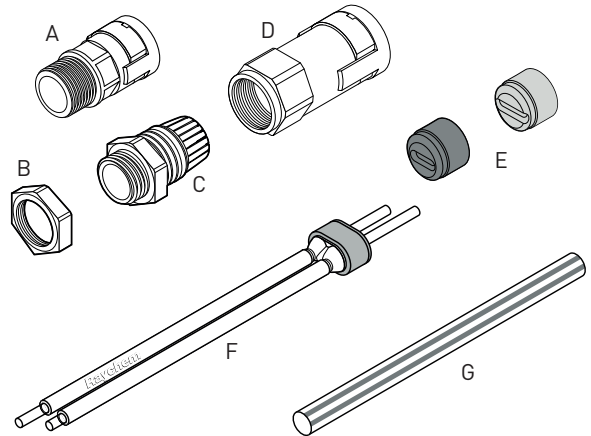
技術的な質問については弊社代理店あるいは弊社までお問い合わせください。

#### 必要工具

- カッター ●ラジオペンチ
- ニッパー ●マイナスドライバ

#### キット内容

項目	数	名称
A	1	コンジット側アダプタ
B	1	ロックナット
C	1	グラウンド本体
D	1	バックナット
E	2	グロメット
F	1	コアシース
G	1	ブレードチューブ



#### 警告

本組立部品は電気機器です。適切な運転を確保して感電や火災を防ぐためには、正しく施工することが必要です。本施工要領書に記載されているすべての項目に従い、以下に述べる重要事項を必ずお守りください。

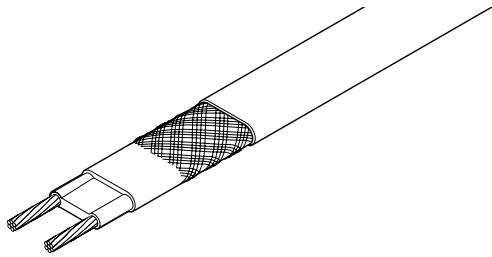
●万が一ヒータケーブルが損傷していたり、適切に施工されていない場合、放電火花による火災被害を最小限するために、さらに弊社の要求事項および電気設備技術基準に適合させるために、各ヒータケーブル分岐回路すべてに対し地絡検出装置を取付けること（ヒータケーブルのブレードには必ずD種接地工事を実施してください）。なお、従来の回路保護方式（配線用ブレーカ等）ではこの火花が防止できません。

●指定された専用部品の使用により、安全性が確保されます。代用品やビニールテープ等の使用は避けること。

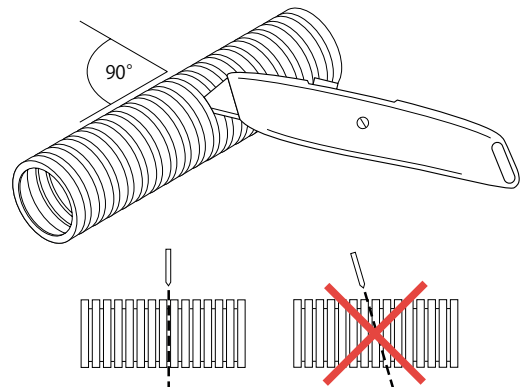
●施工前と施工中において、キット、付属部品、ならびにヒータケーブルの両端末は乾燥させておくこと。

●いつでも参照できるように、本要領書は大切に保管してください。

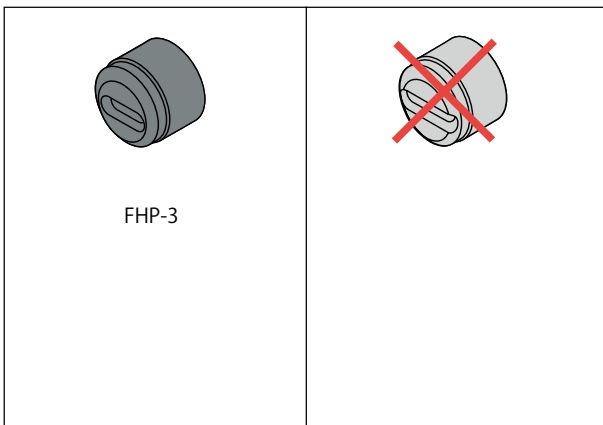
FHP-3



### 1 FHP-3



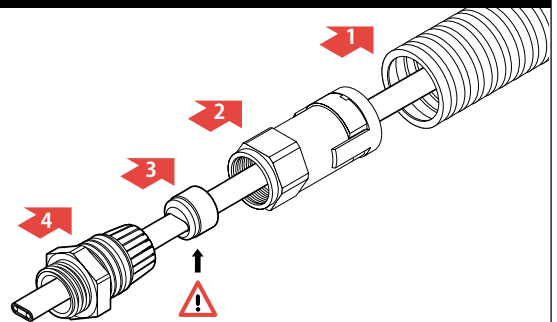
### 2 FHP-3



FHP-3

ヒーティングケーブルに適合したグロメットを選定してください。

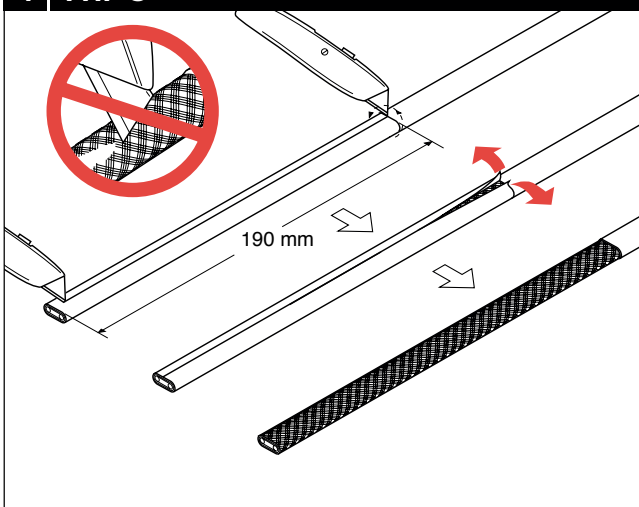
### 3 FHP-3



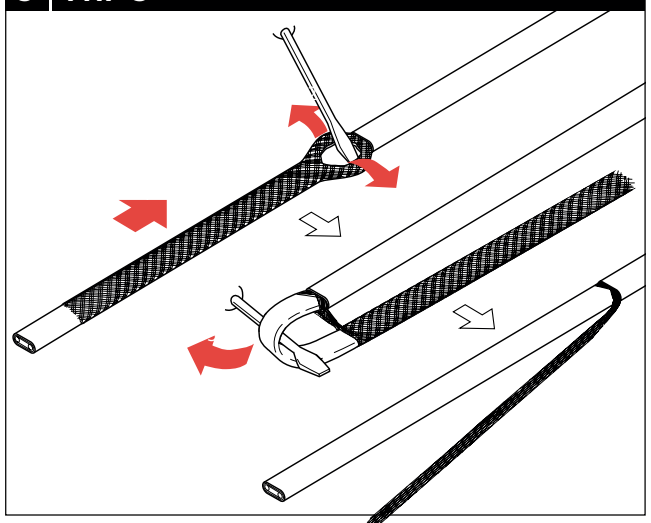
グラウンドの部材を図の順番でヒーティングケーブルに挿入してください。

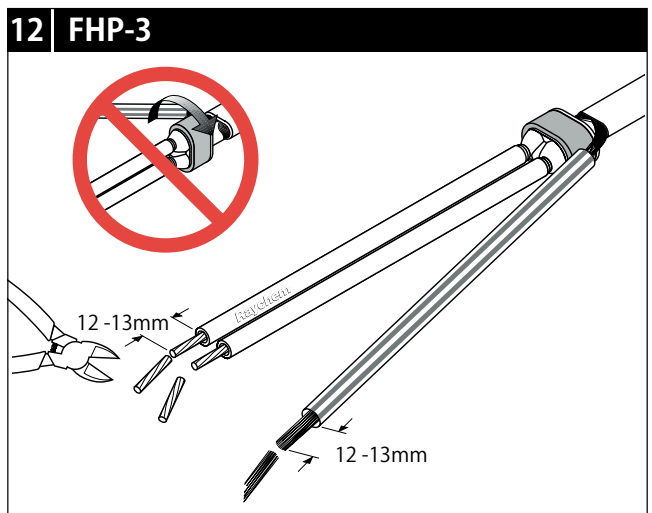
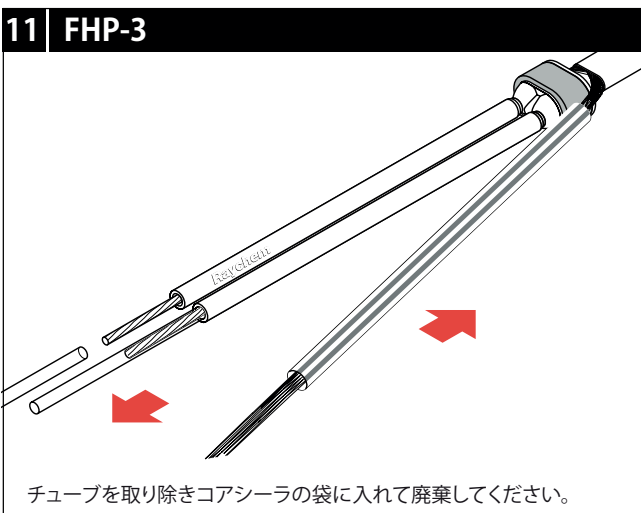
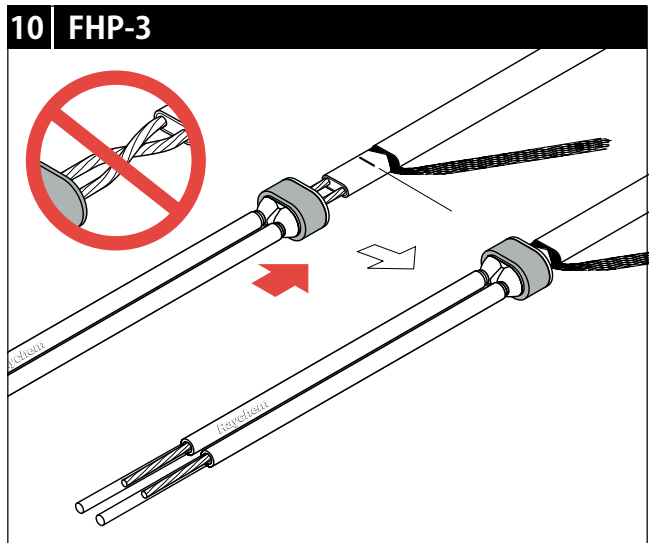
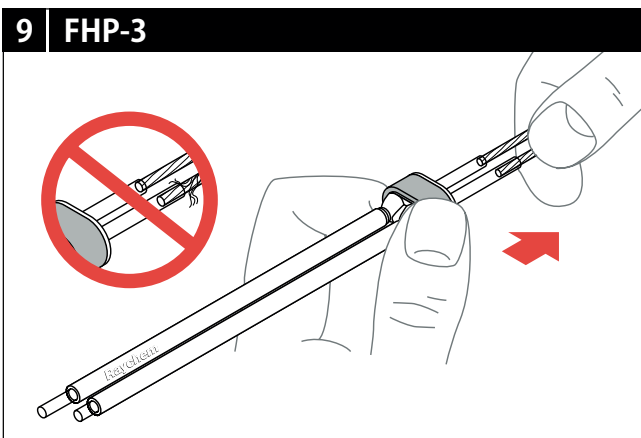
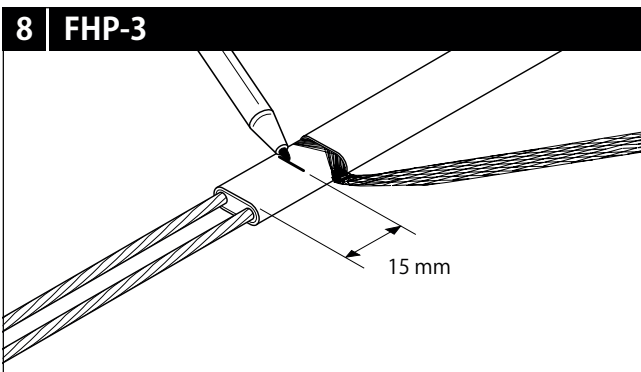
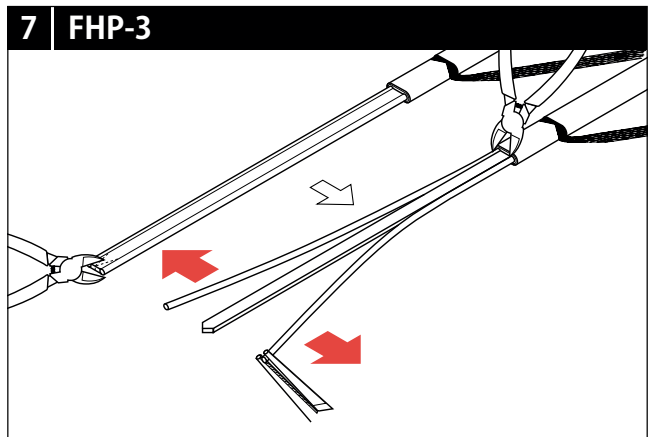
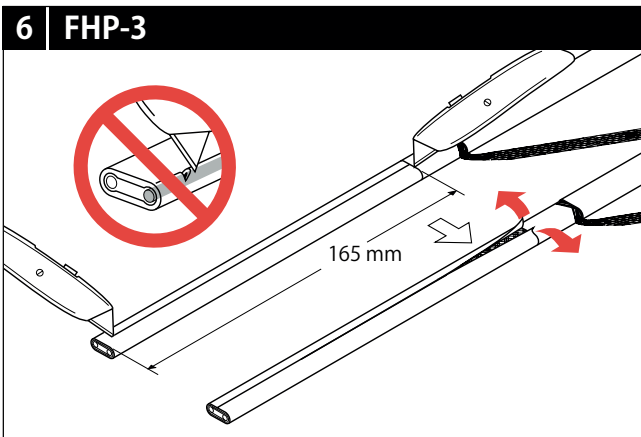
⚠ グロメットのテーパ部分をグラウンド本体の向きになるようにしてください。

### 4 FHP-3

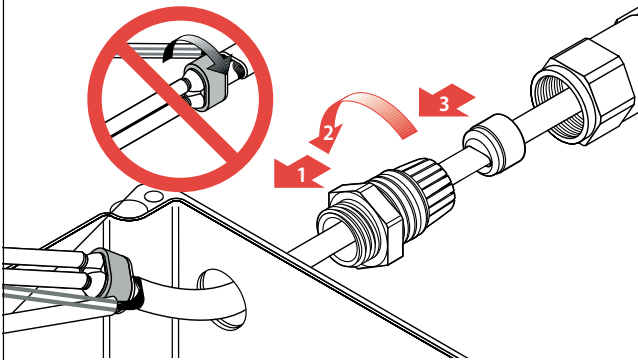


### 5 FHP-3



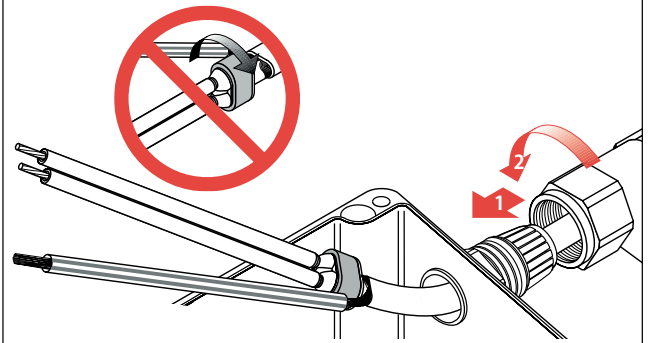


13 FHP-3



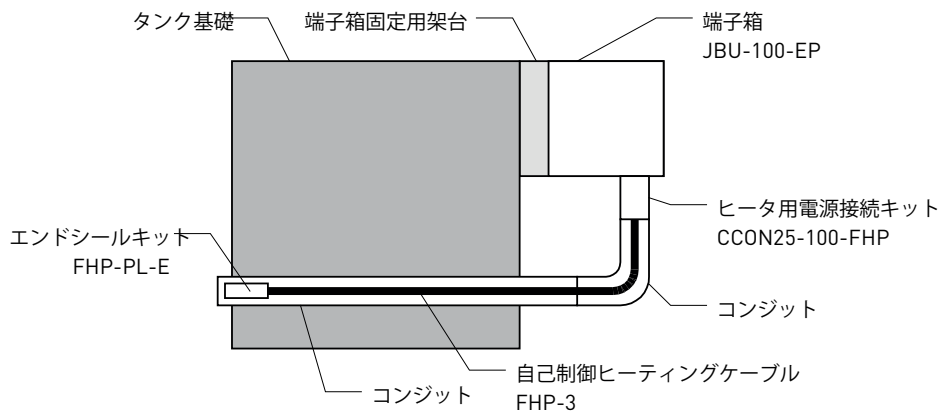
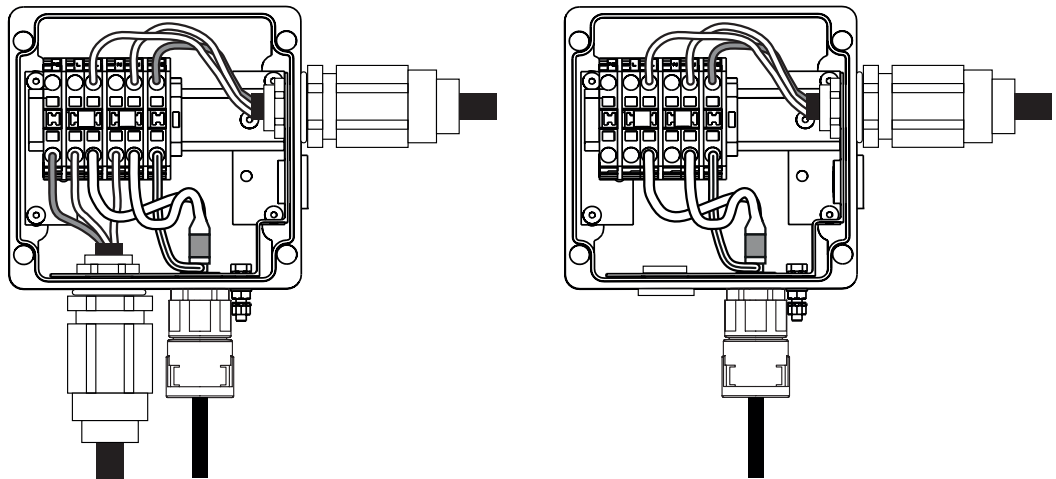
端子箱のケーブル投入口にコアシーラを取付けたヒーティングケーブルを通してください。グラウンド本体を端子箱にねじ込んでください。

14 FHP-3



グラウンド本体のグロメットが正しい位置になるように調整し、バックナットをしっかり締めてください。導線とブレードを当該端子台に接続してください。フレキの他端をキットに含まれているアダプタ(M25×1.5)で接続してください。コンジットのねじが異なる場合は、適当なアダプタを使用してください。

端子台接続図



WWW.PENTAIRTHERMAL.JP

ペンテア サーマルマネジメント株式会社

〒222-0033 神奈川県横浜市港北区新横浜3-16-1 KCビル4F Tel : 045-471-7630 Fax : 045-471-7631

全てのペンテア商標及びロゴはペンテアまたはその関連会社が所有しています。ペンテアは製品の仕様を事前の予告なく変更する権利を留保しています。

©2013 Pentair.