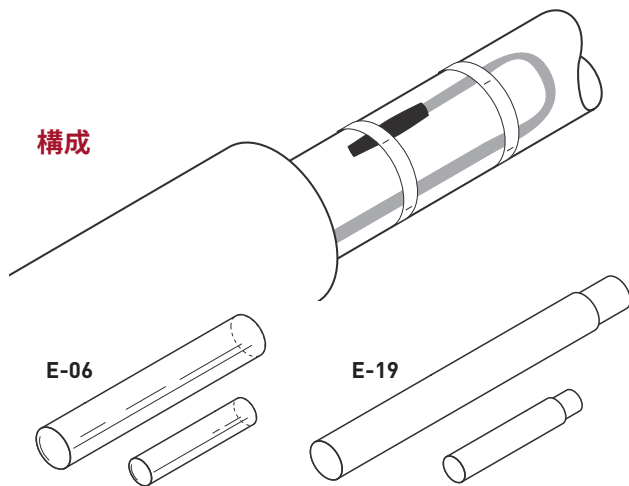


# Raychem E-06, E-19 エンドシールキット



構成

E-06

E-19

## 製品特長

E-06、E-19はレイケム自己制御ヒーティングケーブル用のエンドシールキットです。

E-06はBTV及びQTVR、E-19はXTV及びKTVに使用できます。これらの製品は接着剤付熱収縮チューブを使用しており、加熱により簡単に防水性のあるエンド処理ができます。ロープロファイルなので、配管の表面に施工できます。

## 概要

	E-06	E-19
対象ヒーティングケーブル	BTV、QTVR用	KTV、XTV用
キット内容	熱収縮チューブ	熱収縮チューブ

## 危険場所での使用

海外では、ハザードエリア（危険場所）でもご使用頂けます。詳細についてはお問い合わせください。

## 製品仕様

	E-06	E-19
最大暴露温度	175°C	200°C
耐電圧	2.2MV/m	>6MV/m
体積固有抵抗	10 <sup>13</sup> Ωcm	10 <sup>10</sup> Ωcm
最終寸法	約120mm	約135mm

## 施工

	E-06	E-19
熱収縮チューブ加熱温度	175°C	200°C
工業用ドライヤ	最低1460W出力 ホット・エアーガン（またはガストーチ）	

## ペンテア サーマルマネジメント株式会社

〒222-0033 神奈川県横浜市港北区新横浜3-16-1 KCビル4F Tel : 045-471-7630 Fax : 045-471-7631

全てのペンテア商標及びロゴはペンテアまたはその関連会社が所有しています。ペンテアは製品の仕様を事前の予告なく変更する権利を留保しています。