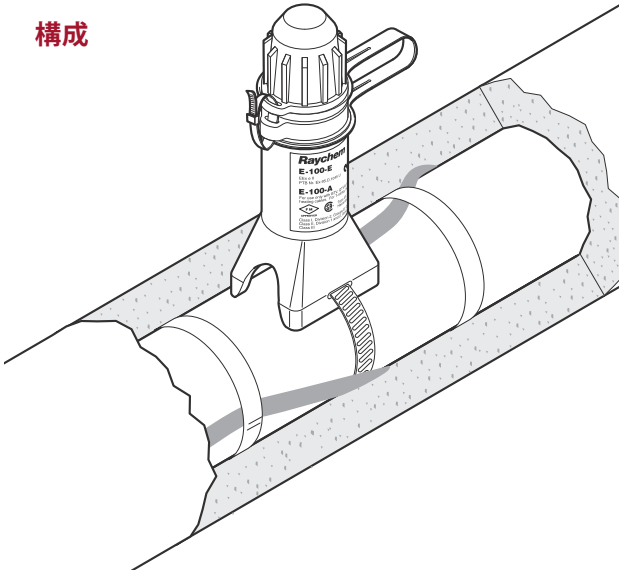


Raychem E-100-E エンドシールキット

構成



製品概要・特長

E-100-EはIP66の等級をもつレイケム自己制御ヒーティングケーブル用のエンドシールキットです。VPLにも使用できます。

エンドシールは壁厚4mmの堅牢なモールド部品で構成され、ヒーティングケーブルを強力な留め機構により固定します。施工後は保守が簡単にでき、エンドシールを取外すことなくヒーティングケーブルの点検が行えます。

ヒーティングケーブルのために仕切られた乾燥スペースと、硬化しないシーラント（シリコンフリー）が充填されたブーツによる二重シーリング構造になっています。ブーツはこの仕切られたスペース内でヒーティングケーブルの切断端部に装着します。

交換用ブーツは別途手配できます。

本キットは国内の1種および2種危険場所または、第一類および第二類危険箇所で使用できます。

パイプストラップ及び細管用アダプタは別途手配が必要です。

キット内容

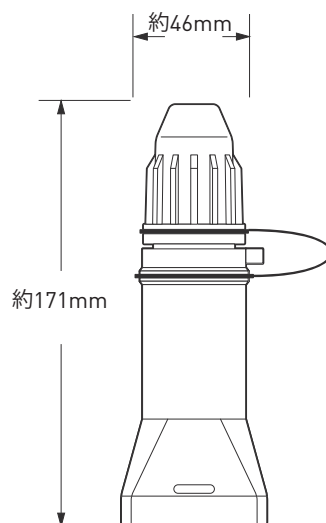
- | | |
|---|-------------------|
| 1 | エンドシール |
| 1 | ケーブル潤滑剤 |
| 1 | インシュロック（錠締め目的で使用） |

防爆認定

 TIIS技術基準およびTIIS技術指針2008 安全増防爆構造

E-100-E

寸法 (標準)



製品仕様

対象ヒーティングケーブル	BTV-CR、BTV-CT、QTVR-CT、XTV-CT、KTV-CT、VPL-CT 危険場所で使用時 3BTV1-CT、8BTV-1-CT、10QTVR1-CT、5XTV1-CT-T3、15XTV1-CT-T2、20XTV1-CT-T2、 3BTV2-CT、5BTV2-CT、10BTV2-CT、10QTVR2-CT、15QTVR2-CT、20QTVR2-CT、5XTV2-CT-T3、 10XTV2-CT-T3、15XTV2-CT-T3、20XTV2-CT-T2、20KTV2-CT
保護等級	IP66
施工最低温度	-40°C、国内危険場所または危険箇所で使用する場合は-20°C
配管最高温度	260°C、国内危険場所または危険箇所で使用する場合は当該防爆システムの最高使用温度
材料	ガラス強化エンジニアリングポリマ
耐衝撃性	EN 50 014、 ≥ 7 ジュール
UV安定性	1000時間後劣化無し
耐溶剤	優
引張り強度	≥ 250 N

製品情報

型番	E-100-E
重量	0.22kg



WWW.PENTAIRTHERMAL.JP

ペンテア サーマルマネジメント株式会社

〒222-0033 神奈川県横浜市港北区新横浜3-16-1 KCビル4F Tel : 045-471-7630 Fax : 045-471-7631

全てのペンテア商標及びロゴはペンテアまたはその関連会社が所有しています。ペンテアは製品の仕様を事前の予告なく変更する権利を留保しています。

©2014 Pentair.