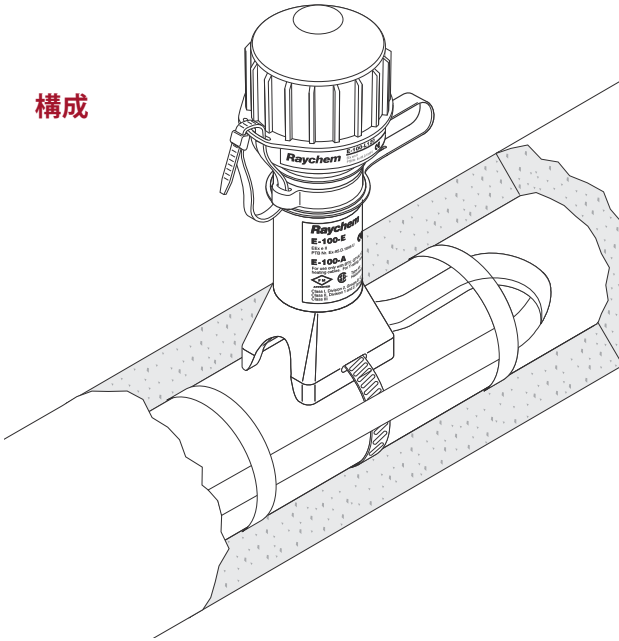


Raychem E-100-L エンドシールキット

構成



製品概要・特長

E-100-Lはシングルライトモジュール付エンドシールキットです。本ユニットはレイケム自己制御ヒーティングケーブル：BTV、QTVR、XTV、KTVに使用できます。この堅牢なエンドシールは衝撃、高温、薬品、UVに対して耐性があります。Oリングとシーラントが充填されたブーツによる二重シーリング構造になっています。

ライトモジュールは高輝度LEDを使用しており、可視性に優れ長寿命です。湿気や粉塵に対して高い信頼性のあるシール方法である包封型の工業用グレードのエレクトロニクス製品です。

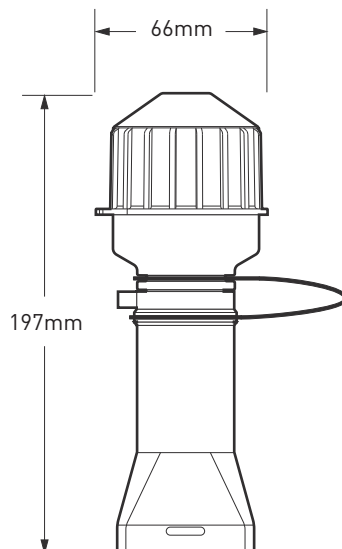
ライトモジュールは既設のE-100-Eの蓋部と交換することができます。また、ライトモジュールは取換え可能です。

キット内容

- 1 ライト付エンドシール
- 1 エンドシールラベル
- 1 インシュロック（錠締め目的で使用）

注意：パイプストラップは別途手配してください。

寸法（標準）



E-100-L

製品仕様

対象ヒーティングケーブル	BTV-CR、BTV-CT、QTVR-CT、XTV-CT、KTV-CT
保護等級	MEMA Type 4X, IP65
施工最低温度	-40°C
配管最高温度	215°C
最低/最高周囲温度	-40°C～40°C
材料	ガラス強化エンジニアリングポリマー
耐衝撃性	IEEE 515 10 ft-lb - 40°C EN 50 014 \geq 7ジュール
光源	高輝度LED
光源用電源	リニア（非スイッチング）
消費電力	<2ワット
電磁環境	イミュニティ EN 50 082-2 : 1995 に適合 エミッション EN 50 081-1 : 1991（コマーシャル、ライトインダストリアルクラス）に適合、 FCC、パート15、クラスB 要求事項に適合
振動	IEC 68-2-6 20 m/s ² 、10-150Hz
衝撃	IEC 68-2-27 500 m/s ² 、11ms
必要工具	ニツパ、カッターナイフ、ドライバ、圧着工具
配管保温材の最大厚み	100mm

製品情報

ライト付エンドシールキット	100-120 Vac*	赤色LED	E-100-L1-A	重量約0.6kg
(パイプストラップは別途手配が必要)	200-277 Vac*	赤色LED	E-100-L2-A	重量約0.6kg
取換え/変更用ライト部	100-120 Vac*	赤色LED	E-100-LR1-A	重量約0.4kg
(既存のE-100-Eに適用)	200-277 Vac*	赤色LED	E-100-LR2-A	重量約0.4kg

* 電源の許容範囲：± 10%，50/60 Hz



WWW.PENTAIRTHERMAL.JP

ペンテア サーマルマネジメント株式会社

〒222-0033 神奈川県横浜市港北区新横浜3-16-1 KCビル4F Tel : 045-471-7630 Fax : 045-471-7631

全てのペンテア商標及びロゴはペンテアまたはその関連会社が所有しています。ペンテアは製品の仕様を事前の予告なく変更する権利を留保しています。

©2013 Pentair.

THERMAL MANAGEMENT SOLUTIONS

JA-RaychemE100L-DS-H90290AJ 07/13

2 / 2