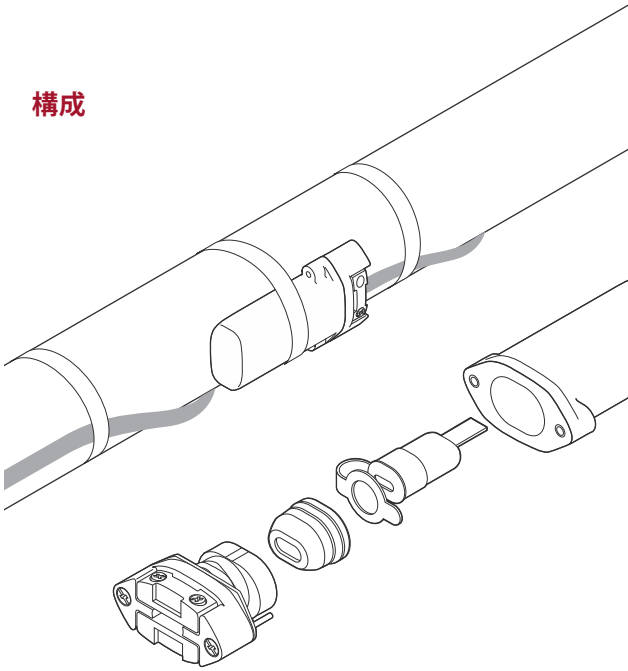


Raychem E-150 エンドシールキット

構成



製品概要・特長

E-150はロープロファイルエンドシールキットです。レイケム自己制御ヒーティングケーブル：BTV、QTVR、XTV、KTVに使用できます。また、温度範囲が-40℃～215℃のアプリケーションに使用できます。危険場所での使用は海外でFM、CSA、PTBの認可を得ています。

ロープロファイルの筐体は配管などの表面に施工できます。バネで押さえる構造のグロメットは防水性を維持するための1つめのシールです。2つめのシールは硬化しないシーラント（シリコンフリー）が充填されたブーツです。

エンドシールの堅牢な機構は耐衝撃性に優れ、さらに耐高温性、耐薬品性があります。E-150は保温材の下に施工できる信頼性の高いエンドシールとして設計されています。

エンドシールは施工時に加熱処理を必要としないので保守が迅速で簡単です。キットは1つのエンド処理をするのに必要な部材を全て含んでいます。

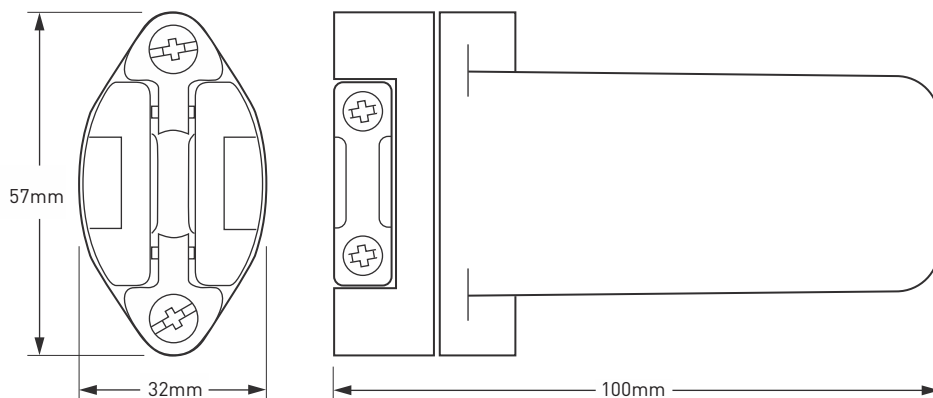
キット内容

- | | |
|---|----------|
| 1 | エンドシール筐体 |
| 1 | 防水グロメット |
| 1 | 防水絶縁ブーツ |
| 1 | 表示ラベル |

危険場所での使用

海外では、ハザードエリア（危険場所）でもご使用頂けます。
詳細についてはお問い合わせください。

寸法 (標準)



製品仕様

対象ヒーティングケーブル	BTV-CR、BTV-CT、QTVR-CT、XTV-CT、KTV-CT
保護等級	IP66 (NEMA 4X)
施工最低温度	-40°C
使用最低温度	-40°C
配管最高温度	215°C
最大使用電圧	277Vac (FM、CSA)、254Vac (PTB)

材料構成

筐体、エンドプレートおよび支持	エンジニアリングポリマー、黒色
防水グロメット	シリコンゴム
ネジ、圧縮バネ、補強板	ステンレススチール

製品情報

型番	E-150
重量	約0.3kg

ペンテア サーマルマネジメント株式会社

〒222-0033 神奈川県横浜市港北区新横浜3-16-1 KCビル4F Tel : 045-471-7630 Fax : 045-471-7631

全てのペンテア商標及びロゴはペンテアまたはその関連会社が所有しています。ペンテアは製品の仕様を事前の予告なく変更する権利を留保しています。