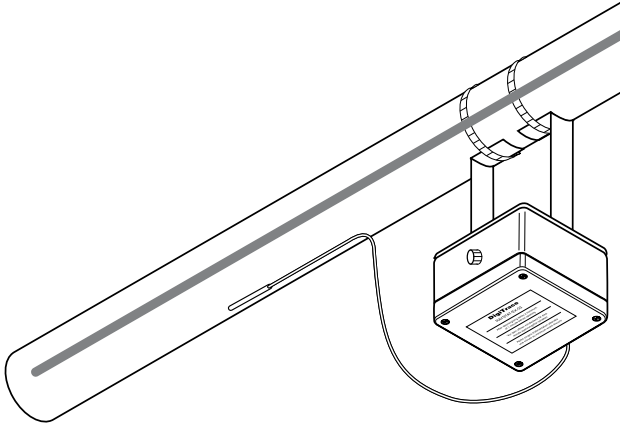


## Raychem ETS-05

### Ex 表面温度センシング電子式サーモスタット



#### 製品概要・特長

レイケムETS-05電子式サーモスタットはより正確なヒーティングケーブルの温度管理を提供いたします。

ETS-05では4種類の型式よりお選びください。定格電圧110VacのETS-05-L1-JとETS-05-H1-J。定格電圧230VacのETS-05-L2-EとETS-05-H2-E。最大設定温度はそれぞれ199℃と499℃となります。32Aの最大負荷容量があり、箱内部のデジタルロータリースイッチにより温度調整が可能です。

ETS-05のステータスLEDランプによりサーモスタット本体への電源供給の有無と接続されるヒートトレーシング回路のオンとオフをご確認いただけます。安全装置機能としてサーモスタット回路をユーザーの設定によりオン又はオフにすることが可能です。

#### 製品特性

	ETS-05-L1-J	ETS-05-H1-J	ETS-05-L2-E	ETS-05-H2-E
用途	表面温度センシング	表面温度センシング	表面温度センシング	表面温度センシング
使用場所	国内：一般場所 (非危険箇所) 海外：ゾーン1・ゾーン2 (ガス)、ゾーン21・ゾーン22 (粉塵)			

#### 海外認証

Raychem – ETS-05 Electronic Thermostat Ex II 2(1)G II 2D  
 Ex e ia mb (Ga) IIC T5 Gb  
 Ex tb IIIC T100°C Db  
 Ta-40 to +60°C Supply = 99-121V (ETS-05-x1-x) or 195-230V (ETS-05-x2-x)  
 Maximum switched current 32A Resistive  
 IECEx BAS 13.0071  
 Baseefa13ATEX0137  
 Um=253V  
 Max. Current = 0.5A  
 Prospective short circuit current 1500A

#### 製品仕様

設定温度範囲	0°C~+199°C	0°C~+499°C	0°C~+199°C	0°C~+499°C
温度測定範囲	-55°C~+260°C	-55°C~+585°C	-55°C~+260°C	-55°C~+585°C
センサー部最大抵抗値	20Ω	20Ω	20Ω	20Ω
保護等級	IP66	IP66	IP66	IP66
精度	±1K at 5°C	±1K at 5°C, 2°C at 499°C	±1K at 5°C	±1K at 5°C, 2°C at 499°C
ディファレンシャル	≈ 3°C	≈ 3°C	≈ 3°C	≈ 3°C
スイッチタイプ	無電圧単極切替(SPST)	無電圧単極切替(SPST)	無電圧単極切替(SPST)	無電圧単極切替(SPST)
最大開閉容量	32A	32A	32A	32A
使用外気温度範囲	-40°C~+60°C	-40°C~+60°C	-40°C~+60°C	-40°C~+60°C
電源電圧(AC)	99V~121V, 50/60Hz	196V~253V, 50/60Hz	99V~121V, 50/60Hz	196V~253V, 50/60Hz
消費電力	3VA	3VA	3VA	3VA
接続端子サイズ	最大6mm <sup>2</sup>	最大6mm <sup>2</sup>	最大6mm <sup>2</sup>	最大6mm <sup>2</sup>
ケーブル投入口	2 x M25 (閉止プラグ1個、ケーブルグランド1個付属)	2 x M25 (閉止プラグ1個、ケーブルグランド1個付属)	2 x M25 (閉止プラグ1個、ケーブルグランド1個付属)	2 x M25 (閉止プラグ1個、ケーブルグランド1個付属)
センサー	PT100測温抵抗体 3線式、長さ2m フレキシブルセンサー	PT100測温抵抗体 3線式、長さ2m ステンレススチールセンサー	PT100測温抵抗体 3線式、長さ2m フレキシブルセンサー	PT100測温抵抗体 3線式、長さ2m ステンレススチールセンサー

# ETS-05

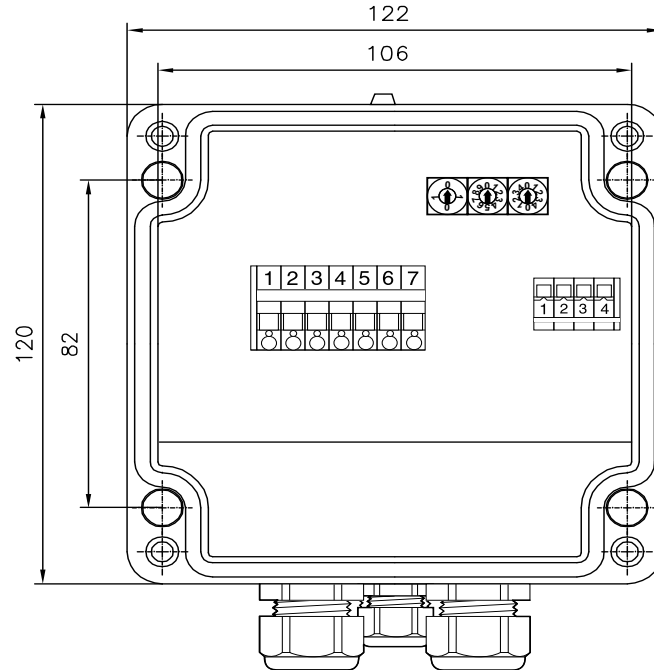
## 製品仕様

緑点灯: ETS-05電源オン、ヒートレーシング回路オフ

黄点灯: ETS-05電源オン、ヒートレーシング回路オン

赤点滅: センサー故障、フェイルセーフモード

## 寸法(MM)



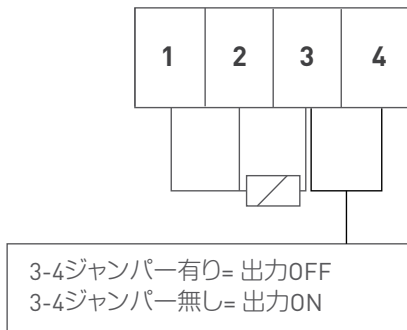
### 電源端子/ヒーティングケーブル接続端子

1 Line Out (ヒータ接続)	2 Neutral Out (ヒータ接続)	3 Neutral Supply (電源接続)	4 230V Supply (電源接続)	5 Earth (アース)	6 Earth (アース)	7 Earth (アース)
--------------------------	-----------------------------	----------------------------------	-------------------------------	---------------------	---------------------	---------------------

端子番号2と3は端子内部で接続されています。

端子番号5と6と7は端子内部で接続されています。

### センサー/フェイルセーフモード選択端子



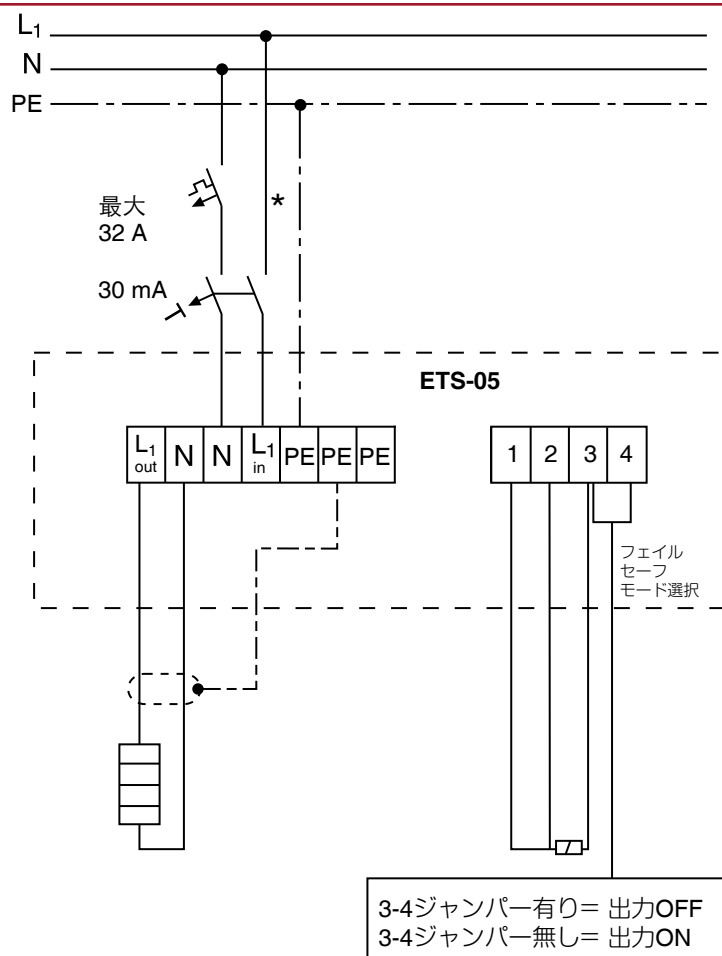
端子番号1, 2, 3 = 3線式測温抵抗体接続用

端子番号3,4 = ユーザーによるフェイルセーフモードの選択

ジャンパー有り=センサー故障時、ヒータへの電源供給を強制停止

ジャンパー無し=センサー故障時、ヒータへの電源供給を強制開始

## 接続図(直接接続)



\*遮断機容量は各国の標準と要求に従うこと

## 取り付け方法

専用ブラケットを使用 (SB-100, SB-101, SB-110, SB-111, SB-130)

又は本体4個の取り付け穴 (φ5mm, 106 x 82mm)

## 製品詳細

製品名称	ETS-05-L1-J	ETS-05-H1-J	ETS-05-L2-E	ETS-05-H2-E
製品番号	1244-015658	1244-015659	1244-014367	1244-014368



[WWW.PENTAIRTHERMAL.JP](http://WWW.PENTAIRTHERMAL.JP)

ペンテア サーマルマネジメント株式会社

〒222-0033 神奈川県横浜市港北区新横浜3-16-1 KCビル4F Tel:045-471-7630 Fax:045-471-7631

全てのペンテア商標及びロゴはペンテアまたはその関連会社が所有しています。ペンテアは製品の使用を事前の予告なく変更する権利を留保しています。

© 2014 Pentair.