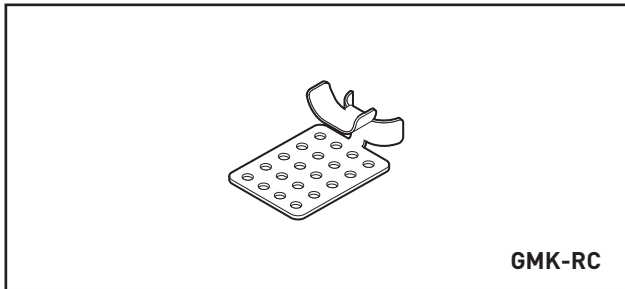


# Raychem IceStop

## GMK-RC (ルーフクリップ), GM-RAKE (ハンガーブラケット) 施工要領書

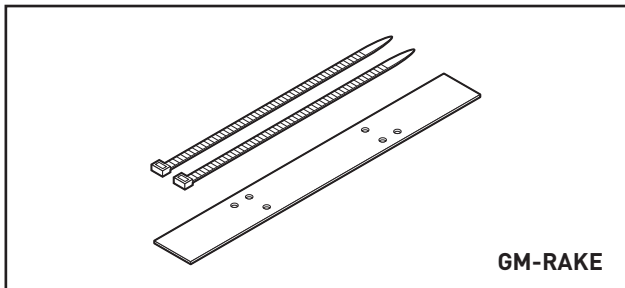


### はじめに

GMK-RC ルーフクリップと GM-RAKE ハンガーブラケットはアイスストップヒータに使用します。ヒータケーブルに損傷を与え、感電や火災や性能劣化となるような他のハードウェアや方法を使用しないでください。

### GMK-RC

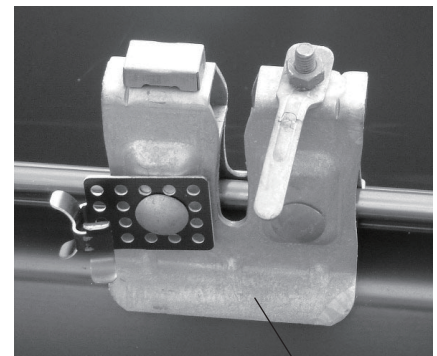
GMK-RC ルーフクリップはアイスストップヒータケーブルを屋根や排水溝に固定するのに使用します。市販の雪止めに固定してください。



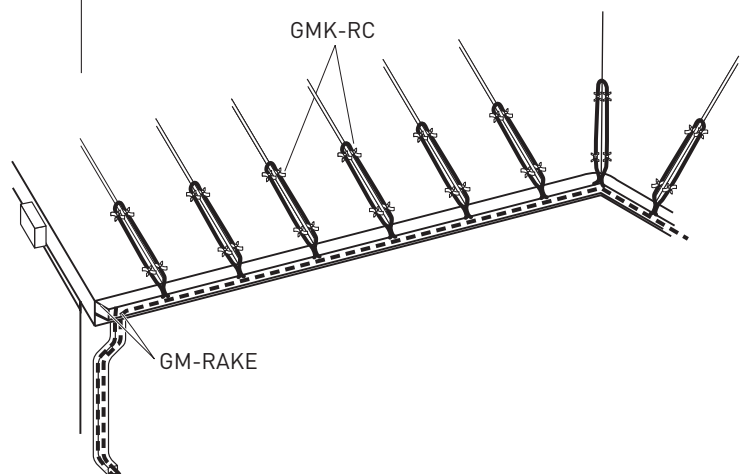
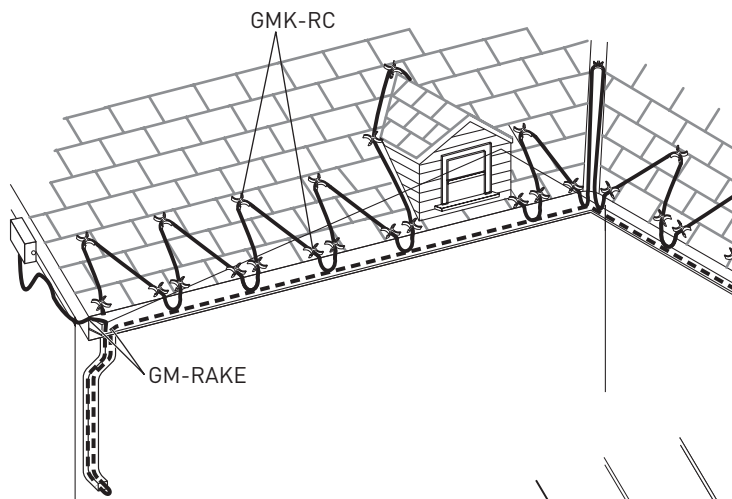
### GM-RAKE

GM-RAKE ハンガーブラケットはアイスストップヒータケーブルを鋭利な部分を通過するときの保護と縦樋の上端部分でヒータを固定するときに使用します。施工方法は次頁を参照してください。

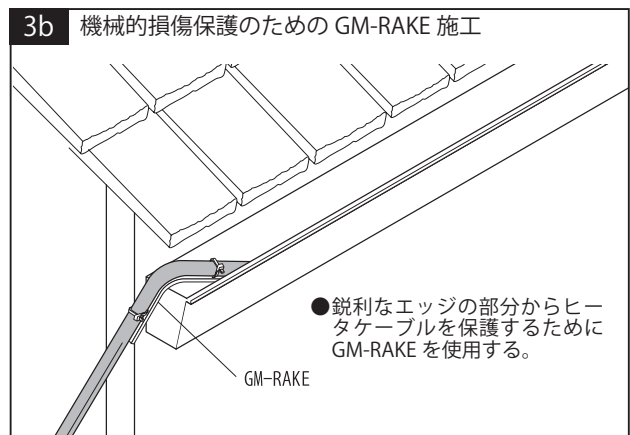
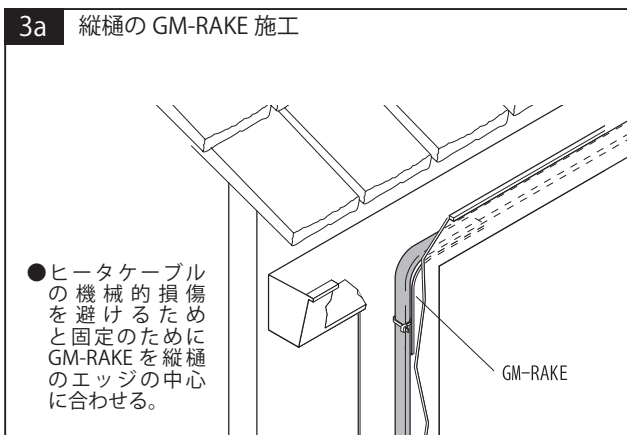
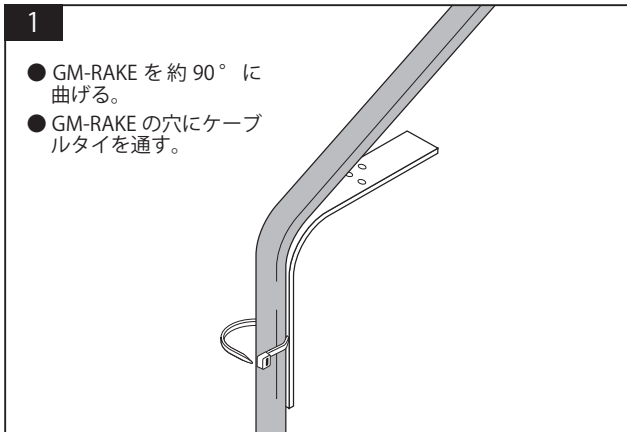
### GMK-RC取り付け例



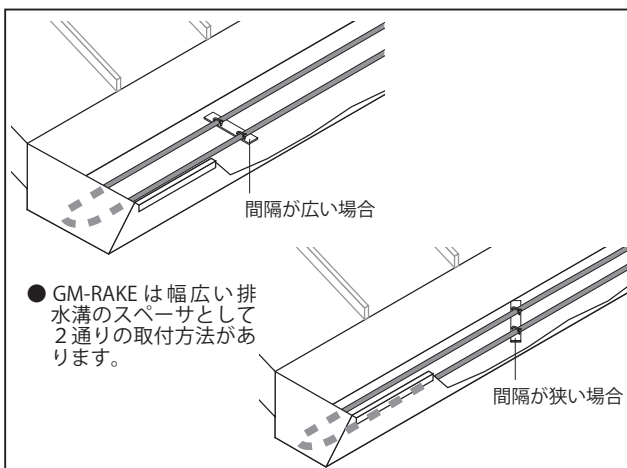
市販の雪止め



## 排水溝への GM-RAKE 取付方法



## GM-RAKE をスペーサとして使用する場合



WWW.PENTAIRTHERMAL.JP

## ペンテア サーマルマネジメント株式会社

〒222-0033 神奈川県横浜市港北区新横浜3-16-1 KCビル4F Tel : 045-471-7630 Fax : 045-471-7631

全てのペンテア商標及びロゴはペンテアまたはその関連会社が所有しています。ペンテアは製品の仕様を事前の予告なく変更する権利を留保しています。

©2013 Pentair.

THERMAL MANAGEMENT SOLUTIONS

JA-RaychemGMKRCGMRAKE-IM-H56690 07/13

2 / 2