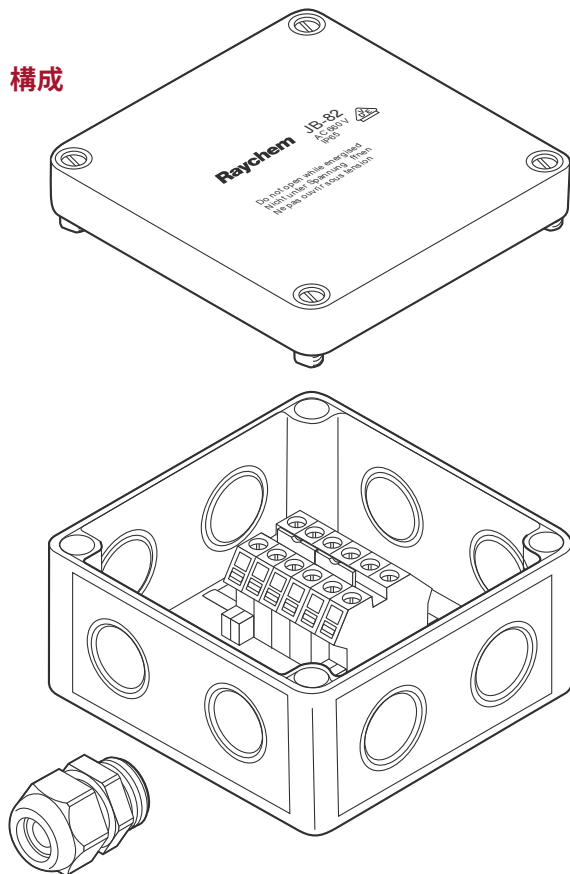


# Raychem JB-82

## 電源接続キット

### 構成



### 製品概要・特長

JB-82は一般場所用の接続キットです。

レイケムの自己制御ヒーティングケーブルの電源接続、直線接続、T型接続に使用できます。

4個の投入口があるので、ヒーティングケーブル自身の接続は4本まで、または電源供給線と3本までのヒーティングケーブルの接続ができます。

ヒーティングケーブルとの接続にはC25-100またはC25-21を使用します。

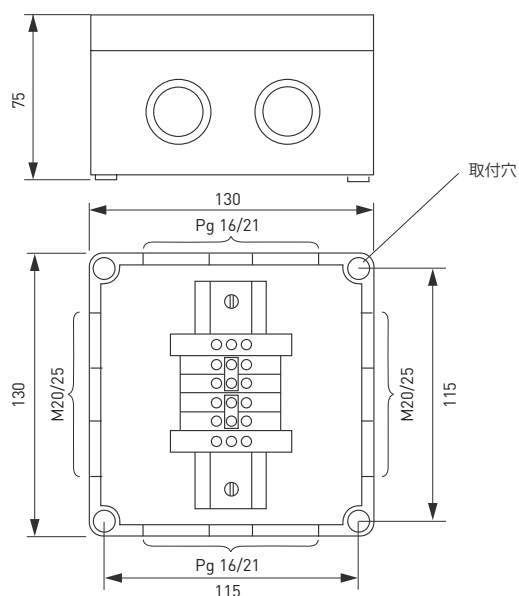
### 筐体

保護等級	IP66
投入口	4M20/25
暴露温度	-35℃～+115℃
本体	ガラス繊維入りポリカーボネイト（グレー）
蓋	ポリカーボネイト（グレー）
ガスケット蓋	ポリウレタン製
本体重量	約450g

### 端子台

端子台	Conta-Clip RK6-10 Din レール取付
定格電圧	750V
導線サイズ	0.5～10mm <sup>2</sup> （単線、撚り線）
定格電流	61A
個数	2×2 個連結
アース端子台	2個 Conta-Clip RK6-10 SL 10/35

## 寸法 (標準)



## 取付

取付穴位置	115×115mm
取付穴径	5mm
取付方法	タッピングネジもしくはサポートブラケットSB-110、SB-111を使用
付属ケーブルグラウンド	9～16mm外径のケーブル用ロックナット付ポリアミド製ケーブルグラウンド

## アクセサリ (別途手配が必要です)

サポートブラケット	SB-110、SB-111
フレキシブル電線管用コネクタ	M25 穴用：KMBM-22 (ケーブル最大外径18mm) M20 穴用：KMBM-16 (ケーブル最大外径13mm)

## ペンテア サーマルマネジメント株式会社

〒222-0033 神奈川県横浜市港北区新横浜3-16-1 KCビル4F Tel : 045-471-7630 Fax : 045-471-7631

全てのペンテア商標及びロゴはペンテアまたはその関連会社が所有しています。ペンテアは製品の仕様を事前の予告なく変更する権利を留保しています。