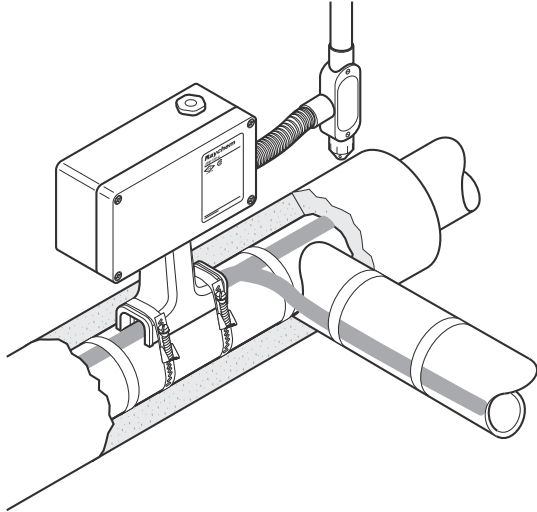


Raychem JBM-100

電源接続キット



製品概要・特長

JBM-100は3本までのレイケム自己制御ヒーティングケーブルの電源接続キットです。ヒータは3本まで接続できます。直線・T型接続キットとしてもお使いになれます。

JBM-100は接続キットと保温材エントリキットを合体したものです。堅牢なスタンドはヒーティングケーブルを保護し、100mmの厚みの保温材まで施工できます。

新しいタイプのコアシール用ブーツを使用しており、施工時にヒートガンやトーチを必要としません。従って熱源や裸火の使用確認が不要になります。また、ブーツ内のシール材（シリコンフリー）は硬化しないため施工や保守も容易です。

画期的なワゴ社のケージクランプ端子台は、迅速な施工性、安全性、信頼性およびメンテナンスフリーを提供します。

既存のシステムに比べて本キットは施工時間を大幅に短縮できます。

本キットは2つのM25エントリがあり、箱内にアース用プレートと箱外にアース用スタッドを装備しています。各キットは別途手配が必要なパイプストラップ（配管取付け用金属バンド）、細管用アダプタを除き必要な部品をすべて含んでいます。

国内の1種および2種危険場所または、第一類および第二類危険箇所を使用する場合のデータシートは別途用意しています。

キット内容

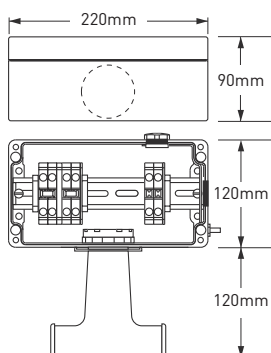
JBM-100-EP

1	電源接続端子箱（蓋、アースプレート、アーススタッド）
1	スタンド
3	コアシール
3	緑黄縞色アース用スリーブ
2	M25閉止プラグ

注意：別途パイプストラップを2ヶ手配してください。

JBM-100

寸法 (標準)



製品仕様

JBM-100-EP

対象ヒーティングケーブル	BTV-CR、BTV-CT、QTVR-CT、XTV-CT、KTV-CT、VPL
保護等級	IP66
投入口	2×M25
施工最低温度	-50℃
使用外気温度範囲	-50℃～40℃
配管最高温度	ヒーティングケーブルの仕様を参照
端子	WAGO 284シリーズ (EEx e) 4電源用、2アース用
最大導線サイズ	10mm ² 撚り線または単線
最大使用電圧	254Vac
最大連続電流	50A (ヒータ回路)

材料構成

JBM-100-EP

筐体、蓋およびスタンド	ガラス強化エンジニアリングポリマー (静電気対策仕様)、黒色
蓋ネジ	ステンレススチール
蓋ガスケット	シリコンゴム
アースプレート	黄クローム塗装の亜鉛メッキ鋼板

製品情報

型番	JBS-100-EP
重量	約2.1kg



WWW.PENTAIRTHERMAL.JP

ペンテア サーマルマネジメント株式会社

〒222-0033 神奈川県横浜市港北区新横浜3-16-1 KCビル4F Tel : 045-471-7630 Fax : 045-471-7631

全てのペンテア商標及びロゴはペンテアまたはその関連会社が所有しています。ペンテアは製品の仕様を事前の予告なく変更する権利を留保しています。

©2013 Pentair.