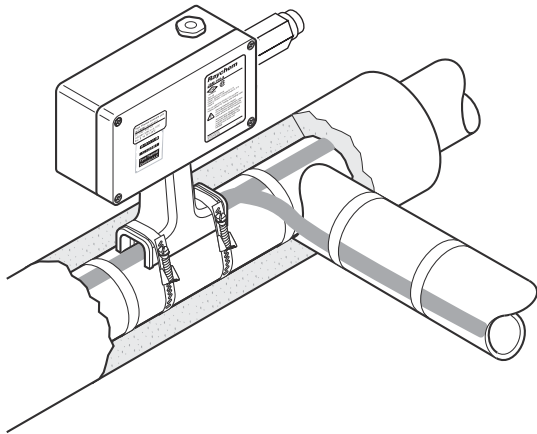


Raychem JBM-100

電源接続キット (Ex) 国内向け防爆システム対応

製品概要・特長



本キットは国内の危1種および2種危険場所または、第一類および第二类危険箇所に対応できます。

JBM-100は3本までのレイケム自己制御ヒーティングケーブルの電源接続キットです。ヒータは3本まで接続できます。JBM-100は接続キットと保温材エントリキットを合体したものです。堅牢なスタンドはヒーティングケーブルを保護し、100mmの厚みの保温材まで施工できます。

新しいタイプのコアシール用ブーツを使用しており、施工時にヒートガンやトーチを必要としません。従って熱源や裸火の使用確認が不要になります。また、ブーツ内のシール材（シリコンフリー）は硬化しないため施工や保守も容易です。

画期的なワゴ社のケージクランプ端子台は、迅速な施工性、安全性、信頼性およびメンテナンスフリーを提供します。既存のシステムに比べて本キットは施工時間を大幅に短縮できます。

本キットは2つのM25エントリがあり、箱内にアース用プレートと箱外にアース用スタッドを装備しています。

本キットに含まれる部材は適用される防爆システムによって異なります。

パイプストラップ（配管取付け用金属バンド）、細管用アダプタは別途手配が必要です。

キット内容

1	電源接続端子箱（蓋、アースプレート、アーススタッド）
1	スタンド
3	コアシール
3	緑黄縞色アース用スリーブ
2	M25閉止プラグ
1	アダプターセット（ADAPTOR-PF22）*
1	ケーブルグラウンド（SXC-22B-R）*
1	ケーブルグラウンド（ロックナット付）（EXPC-22B（M25））*

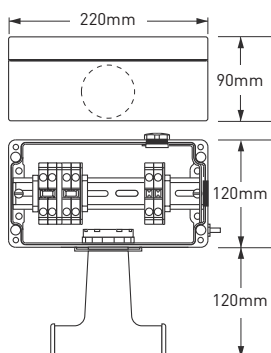
*印：適用される防爆システムによってキットに含まれるものが異なります。

注意：別途パイプストラップを2ヶ手配してください

防爆認定

(Ex) TIIS技術基準およびTIIS技術指針2008 安全増防爆構造

寸法 (標準)



製品仕様

対象ヒータケーブル	3BTV2-CT、5BTV2-CT、10BTV2-CT、 10QTVR2-CT、15QTVR2-CT、 20QTVR2-CT 5XTV2-CT-T3、 10XTV2-CT-T3、15XTV2-CT-T3、 20XTV2-CT-T2、20KTV2-CT
保護等級	IP66
投入口	2×M25
施工最低温度	-20℃
使用外気温度範囲	-20℃～40℃
配管最高温度	ヒータケーブルの仕様を参照
端子	WAGO284シリーズ (EEx e) 4電源用、2アース用
最大導線サイズ	10mm ² 撚り線または単線
最大使用電圧	254Vac
最大連続電流	50A (ヒータ回路)
重量	約2.2kg

材料構成

筐体、蓋およびスタンド	ガラス強化エンジニアリングポリマー (静電気対策仕様)、黒色
蓋ネジ	ステンレススチール
蓋ガスケット	シリコンゴム
アースプレート	黄クロム塗装の亜鉛メッキ鋼板
アダプタ	黄銅
ロックナット	黄銅
Oリング	NBR
ケーブルグランド	銅合金

製品番号とアダプタセット、ケーブルグランドの組合せ

TIIS技術的基準による防爆システム

アダプタセットADAPTOR-PF22のみキットに含まれるもの (ケーブルグランドSXC-22B-Rは別途手配してください)

JBM-100-EP-J-5B2 (5BTV2-CT用)	JBM-100-EP-J-5X2 (5XTV2-CT-T3用)	JBM-100-EP-J-10B2 (10BTV2-CT用)	JBM-100-EP-J-10X2 (10XTV2-CT用)
JBM-100-EP-J-10Q2 (10QTVR2-CT用)	JBM-100-EP-J-15X2 (15XTV2-CT-T3用)	JBM-100-EP-J-15Q2 (15QTVR2-CT用)	JBM-100-EP-J-20X2 (20XTV2-CT-T2用)
JBM-100-EP-J-20Q2 (20QTVR2-CT用)	JBM-100-EP-J-20K2 (20KTV2-CT用)		

アダプタセットADAPTOR-PF22とケーブルグランドSXC-22B-Rがキットに含まれるもの

JBM-100-EP-JG-5B2 (5BTV2-CT用)	JBM-100-EP-JG-5X2 (5XTV2-CT-T3用)	JBM-100-EP-JG-10B2 (10BTV2-CT用)	JBM-100-EP-J-10Q2 (10QTVR2-CT用)
JBM-100-EP-JG-15X2 (15XTV2-CT-T3用)	JBM-100-EP-JG-15Q2 (15QTVR2-CT用)	JBM-100-EP-JG-20X2 (20XTV2-CT-T2用)	

TIIS技術指針2008による防爆システム

ケーブルグランドEXPC-22B (M25) がキットに含まれるもの

JBM-100-EP-3B2 (3BTV2-CT用)	JBM-100-EP-20K2 (20KTV2-CT用)
----------------------------	------------------------------



ペンテア サーマルマネジメント株式会社

〒222-0033 神奈川県横浜市港北区新横浜3-16-1 KCビル4F Tel : 045-471-7630 Fax : 045-471-7631

全てのペンテア商標及びロゴはペンテアまたはその関連会社が所有しています。ペンテアは製品の仕様を事前の予告なく変更する権利を留保しています。