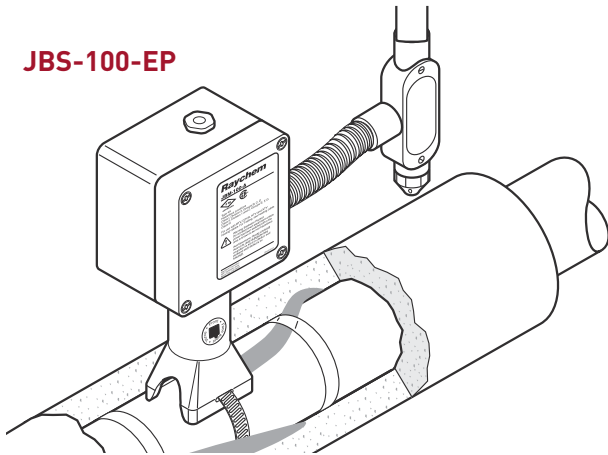


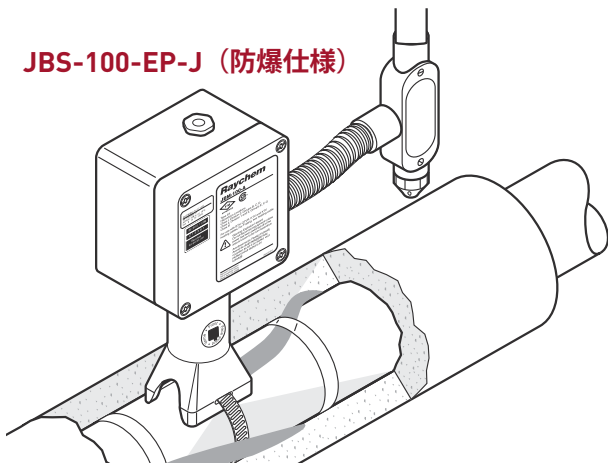
# Raychem JBS-100

## 電源接続キット (Ex)

**JBS-100-EP**



**JBS-100-EP-J (防爆仕様)**



### 製品概要・特長

JBS-100は1本のレイケム自己制御ヒーティングケーブルの電源接続を行うキットです。

JBS-100は接続キットと保温材エントリキットを合体したものです。堅牢なスタンドはヒーティングケーブルを保護し、100mmの厚みの保温材まで施工できます。

新しいタイプのコアシール用ブーツを使用しており、施工時にヒートガンやトーチを必要としません。従って熱源や裸火の使用確認が不要になります。また、ブーツ内のシール材（シリコンフリー）は硬化しないため施工や保守も容易です。

画期的なワゴ社のケージクランプ端子台は、迅速な施工性、安全性、信頼性およびメンテナンスフリーを提供します。既存のシステムに比べて本キットは施工時間を大幅に短縮できます。

本キットは一般場所用と国内の1種および2種危険場所または、第一類および第二類危険箇所に適用できるものと2種類あります。各キットは別途手配が必要なパイプストラップ（配管取付け用金属バンド）、細管用アダプタを除き必要な部品をすべて含んでいます。

#### JBS-100-EP

本キットは2つのM25エントリがあり、箱内にアース用プレートと箱外にアース用スタッドを装備しています。

#### JBS-100-EP-J

本キットは国内の1種および2種危険場所または、第一類および第二類危険箇所に適用するものです。箱内にアース用プレートと箱外にアース用スタッドが装備しています。また、M25からPF22への変換アダプターも含んでいます。

### キット内容

#### JBS-100-EP

- |   |                            |
|---|----------------------------|
| 1 | 電源接続端子箱（蓋、アースプレート、アーススタッド） |
| 1 | スタンド                       |
| 1 | コアシール                      |
| 1 | 緑黄縞色アース用スリーブ               |
| 1 | インシュロック                    |
| 1 | M25閉止プラグ                   |

注意：別途パイプストラップを手配してください。

#### JBS-100-EP-J

- |   |                            |
|---|----------------------------|
| 1 | 電源接続端子箱（蓋、アースプレート、アーススタッド） |
| 1 | スタンド                       |
| 1 | コアシール                      |
| 1 | 緑黄縞色アース用スリーブ               |
| 1 | インシュロック                    |
| 1 | M25閉止プラグ                   |
| 1 | アダプターセット（M25→PF22）         |

注意：別途パイプストラップを手配してください。

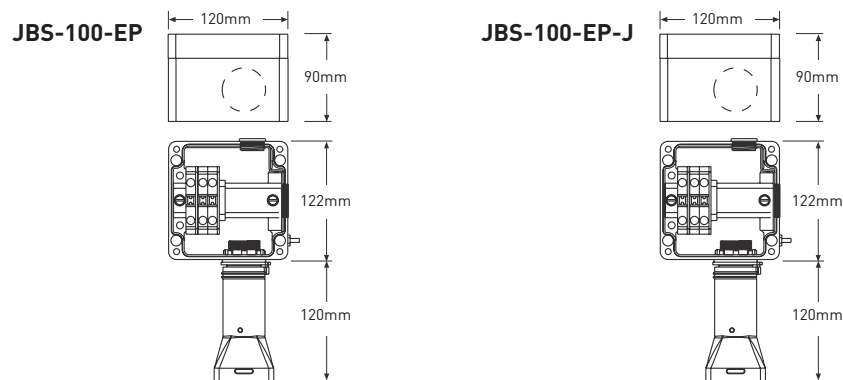
### 防爆認定

#### JBS-100-EP-J

(Ex) TIIS技術基準 安全増防爆構造

# JBS-100

## 寸法 (標準)



## 製品仕様

	JBS-100-EP	JBS-100-EP-J
対象ヒーティングケーブル	BTV-CR、BTV-CT、QTVR-CT、XTV-CT、KTV-CT、VPL	3BTV1-CT、8BTV-1-CT、10QTVR1-CT、5XTV1-CT-T3、15XTV1-CT-T2、20XTV1-CT-T2
保護等級	IP66 /IP67	IP66/IP67
投入口	2×M25	2×M25 (1ヶは同梱のM25 → PF22 変換アダプターを使用、他の1ヶは同梱の閉止プラグを使用)
施工最低温度	-50℃	-50℃
使用外気温度範囲	-50℃～40℃	-50℃～40℃
配管最高温度	ヒーティングケーブルの仕様を参照	ヒーティングケーブルの仕様を参照
端子	WAGO 284 シリーズ (EEx e) 2電源用、1アース用	WAGO 284 シリーズ (EEx e) 2電源用、1アース用
最大導線サイズ	10mm <sup>2</sup> 撚り線または単線	10mm <sup>2</sup> 撚り線または単線
最大使用電圧	254Vac	254Vac
最大連続電流	50A (ヒータ回路)	50A (ヒータ回路)

## 材料構成

	JBS-100-EP	JBS-100-EP-J
筐体、蓋およびスタンド	ガラス強化エンジニアリングポリマー (静電気対策仕様)、黒色	ガラス強化エンジニアリングポリマー (静電気対策仕様)、黒色
蓋ネジ	ステンレススチール	ステンレススチール
蓋ガスケット	シリコンゴム	シリコンゴム
アースプレート	黄クロム塗装の亜鉛メッキ鋼板	黄クロム塗装の亜鉛メッキ鋼板
アダプタ	—	黄銅
ロックナット	—	黄銅
Oリング	—	NBR

## 製品情報

	JBS-100-EP	JBS-100-EP-J
型番	JBS-100-EP	JBS-100-EP-J-3B1 (3BTV1-CT用)    JBS-100-EP-J-8B1 (8BTV-1-CT用) JBS-100-EP-J-10Q1 (10QTVR1-CT用)    JBS-100-EP-J-5X1 (5XTV1-CT-T3用) JBS-100-EP-J-15X1 (15XTV1-CT-T2用)    JBS-100-EP-J-20X1 (20XTV1-CT-T2用)
重量	約1.3kg	約1.4kg



WWW.PENTAIRTHERMAL.JP

## ペンテア サーマルマネジメント株式会社

〒222-0033 神奈川県横浜市港北区新横浜3-16-1 KCビル4F Tel : 045-471-7630 Fax : 045-471-7631

全てのペンテア商標及びロゴはペンテアまたはその関連会社が所有しています。ペンテアは製品の仕様を事前の予告なく変更する権利を留保しています。

©2013 Pentair.