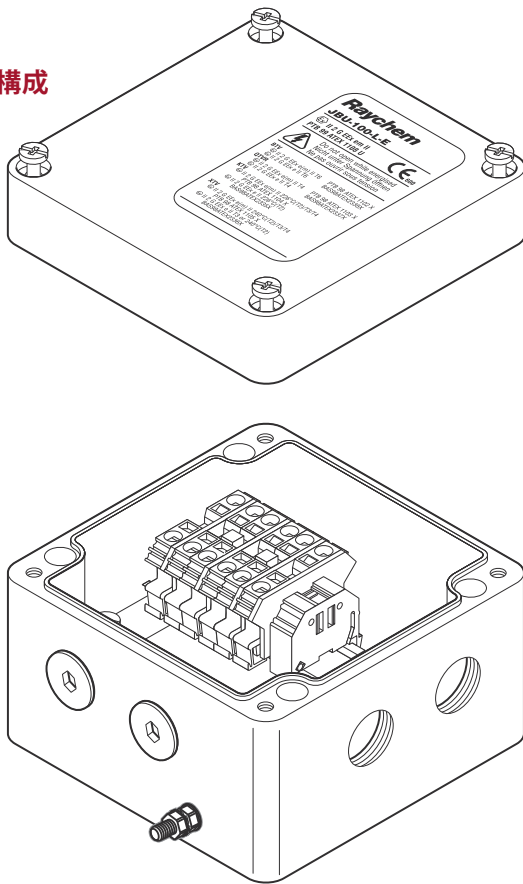


Raychem JBU-100

電源接続キット

構成



製品概要・特長

JBU-100キットは全レイケム工業用ヒーティングケーブル：BTV、QTVR、XTV、KTV、VPLを3本まで電源接続するためのものです。

画期的なワゴ社のケーシクランプ端子台は迅速な施工性、安全性、信頼性およびメンテナンスフリーを提供します。レイケムの自己制御ヒーティングケーブルの電源接続、直線接続、T型接続に使用できます。

4個の投入口があるので、ヒーティングケーブル自身の接続は4本まで、または電源供給線と3本までのヒーティングケーブルの接続ができます。ヒーティングケーブルとの接続には、C25-100またはC25-21を使用します。

この接続箱は4つのM25ネジ穴、アースプレート、外部アーススタッドを含んでいます。

キット内容

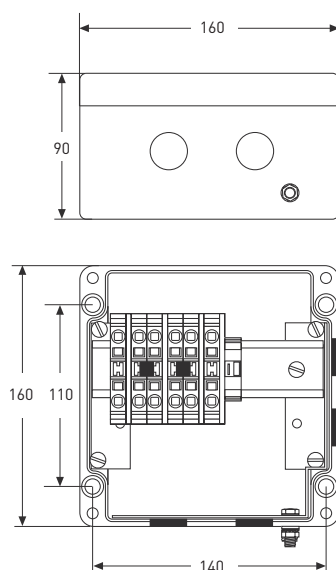
- 1 アースプレート、外部アーススタッド、端子台付接続箱
- 2 M25閉止プラグ

危険場所での使用

海外では、ハザードスエアリア（危険場所）でもご使用頂けます。
詳細についてはお問い合わせください。

JBU-100

寸法 (標準)



製品仕様

保護等級	IP66
投入口	4×M25
使用最低温度	-50℃
端子	WAGO 284シリーズ 4電源用、2アース用
最大導線サイズ	10mm ²
最大使用電圧	AC550V
最大連続電流	40A

材料構成

筐体および蓋	ガラス強化エンジニアリングポリマー
蓋ネジ	ステンレススチール
蓋ガスケット	シリコンゴム
アースプレート	黄クローム塗装亜鉛メッキ鋼板

製品一覧

接続箱	JBU-100-EP
重量	1.8kg

取付

取付穴位置	110×140mm
取付穴径	5mm
取付方法	タッピングネジもしくはサポートブラケット (SB-100、SB-101) を使用して取付

オプション (別途手配が必要です)

ヒーティングケーブルケーブル接続キット	C25-100、C25-21
保温材貫通キット	IEK-25-04、IEK-16-24
フレキシブル電線管用防水コネクタ	KMBM22
取付け用ブラケット	SB-100、SB-101



WWW.PENTAIRTHERMAL.JP

ペンテア サーマルマネジメント株式会社

〒222-0033 神奈川県横浜市港北区新横浜3-16-1 KCビル4F Tel : 045-471-7630 Fax : 045-471-7631

全てのペンテア商標及びロゴはペンテアまたはその関連会社が所有しています。ペンテアは製品の仕様を事前の予告なく変更する権利を留保しています。

©2013 Pentair.