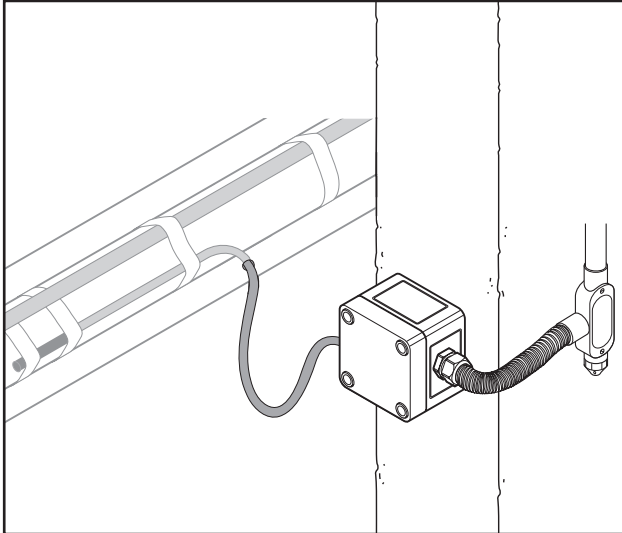


DigiTrace MONI-PT100-NH

汎用温度センサ施工要領書



はじめに

ガラス繊維強化ポリカーボネイト製接続箱付きの汎用 2 線式 Pt100 測温抵抗体です。
温度調節器との接続は 3 線式になりますので通常の 3 線式測温抵抗体と同じような扱いになります。

施工および技術サポート

本書以外の情報については、別途『施工および保守マニュアル』を参照してください。また、技術的な質問については弊社代理店あるいは弊社までお問い合わせください。

必要工具

- ドライバ（マイナス&プラス）

その他必要な部材等

- ヒータケーブル固定テープ：GT-66（+5℃以上の施工時）
GS-54（-40℃以上の施工時）

注意事項

- 図中の取付ブラケット（JB-SB-26）及びパイプストラップは本キットには含まれておりません。

センサ

タイプ	Pt100 測温抵抗体（2 線式）	DIN IEC 751, Class B
材質	センサ部：ステンレススチール リード線：シリコン	
温度測定範囲	-50℃ ～ +180℃	
リード線使用温度範囲	-50℃ ～ +180℃（+215℃ 最大 1000 時間）、センサ部最大暴露温度：+400℃	
長さ／重量	2 m / 100g	
最小曲げ半径	5 mm	

筐体

保護等級	IP66
寸法／重量	幅＝ 65mm 高さ＝ 65mm 奥行＝ 57mm / 200g
ケーブルグラウンド	M20（ケーブル用）ポリアミド 適合ケーブル外径：10 mm ～ 14 mm、M16（センサ用）
使用周囲温度	-30℃ ～ +80℃
端子台	ケージクランプ式端子台 3 個、適合電線サイズ 0.2mm ² ～ 2.5mm ²

推奨アクセサリ

フレキシブル電線管用コネクタ KMBM16（ケーブル最大外径 13mm）

