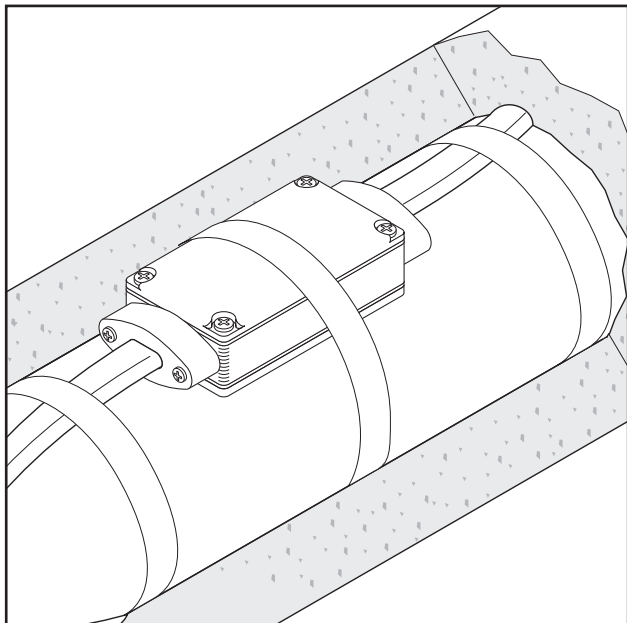


Raychem PMKG-LS

直線接続キット施工要領書



はじめに

PMKG-LSはBTV-CR、BTV-CT、QTVR-CT専用の直線接続キットです。保護等級はNEMA-4Xです。保温材の下の配管に直接取り付けられるように設計されています。

施工および技術サポート

本書以外の情報については、別途『施工および保守マニュアル』を参照してください。また、技術的な質問については弊社代理店あるいは弊社までお問い合わせください。

必要工具

- ドライバ
- ニッパー
- カッターナイフ
- ラジオペンチ

その他必要な部材等

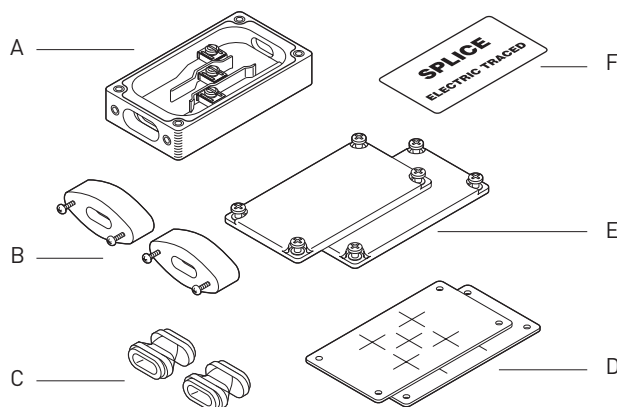
- ヒータケーブル固定テープ：GT-66（+5℃以上の施工時）
GS-54（-40℃以上の施工時）

海外での認定

詳細についてはお問い合わせ下さい。

キット内容

項目	数	名称
A	1	本体ボディ
B	2	ネジ付き圧縮プレート
C	2	赤色グロメット
D	2	ガスケット
E	2	ネジ付きカバー
F	1	表示ラベル



警告

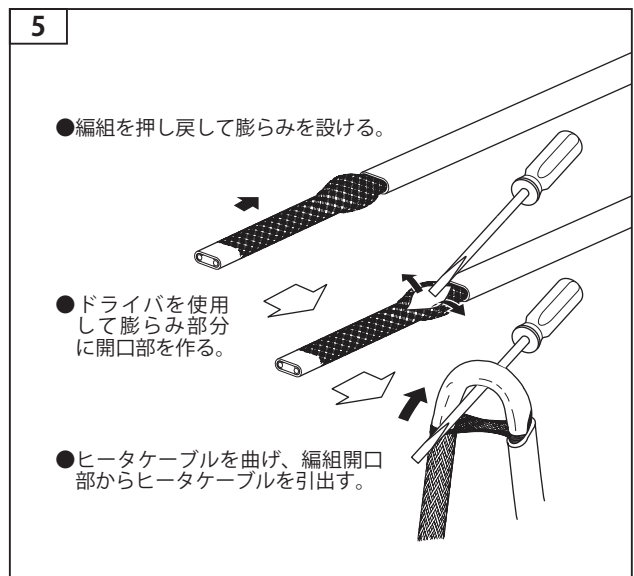
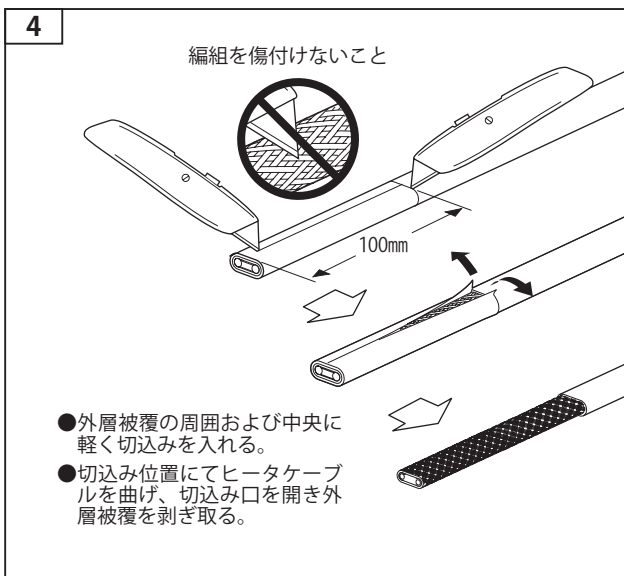
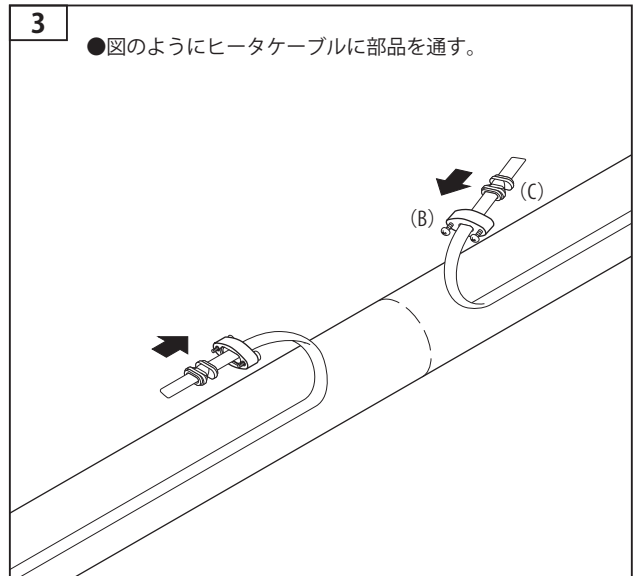
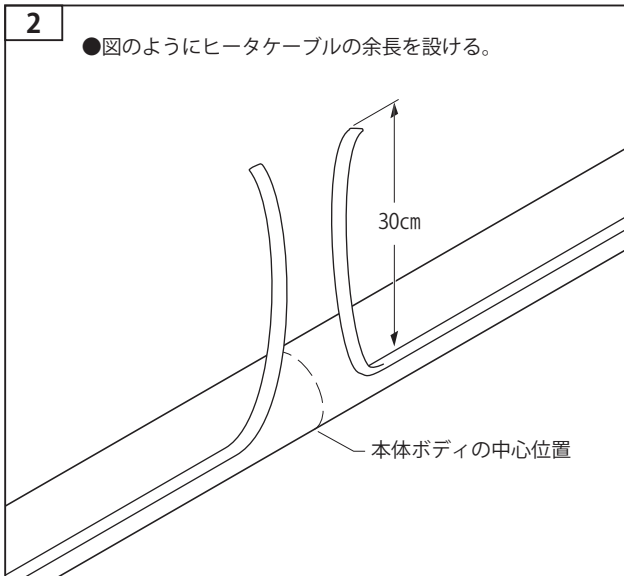
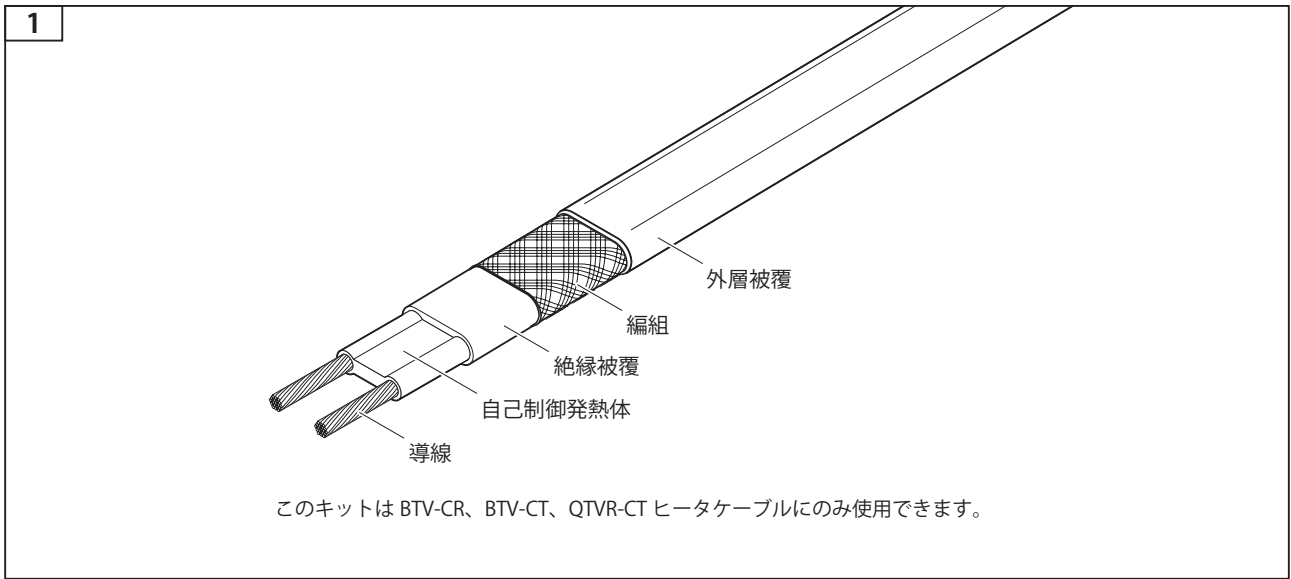
本組立部品は電気機器です。適切な運転を確保して感電や火災を防ぐためには、正しく施工することが必要です。本施工要領書に記載されているすべての項目に従い、以下に述べる重要事項を必ずお守りください。

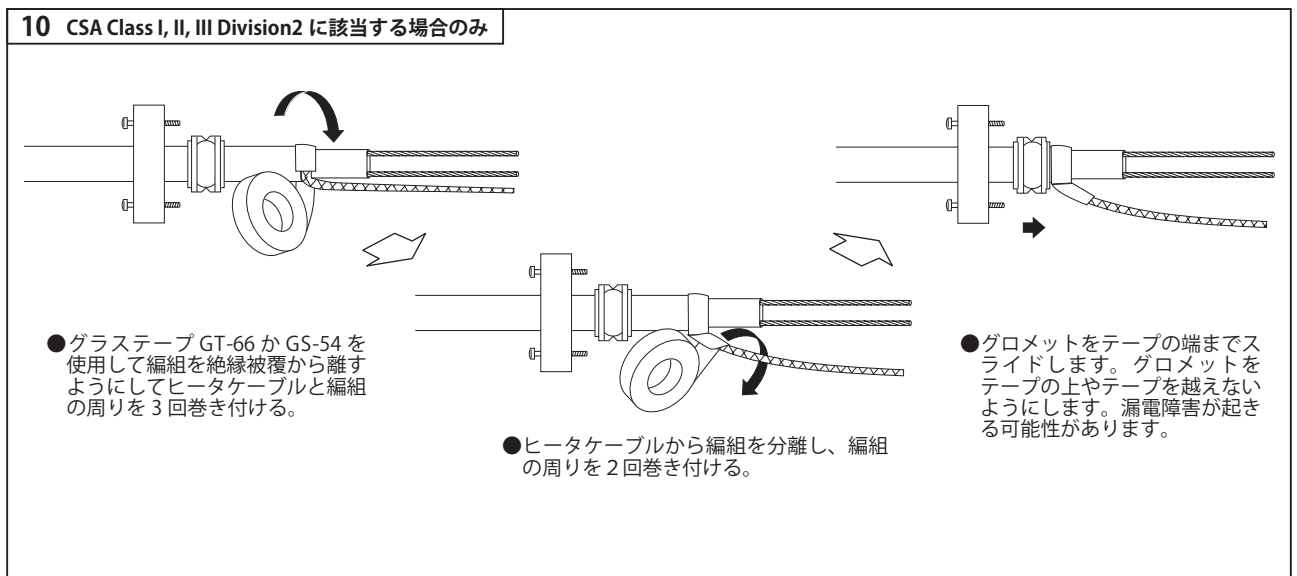
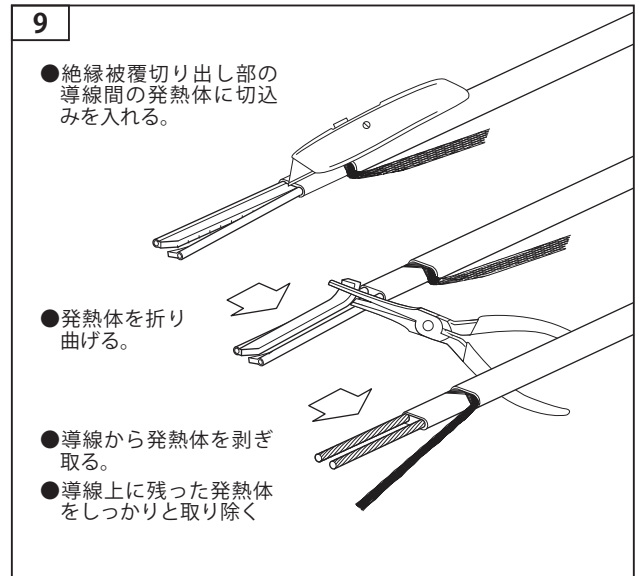
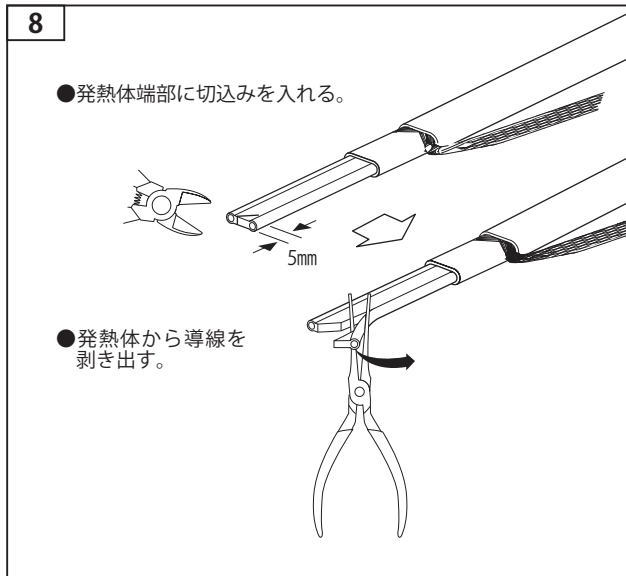
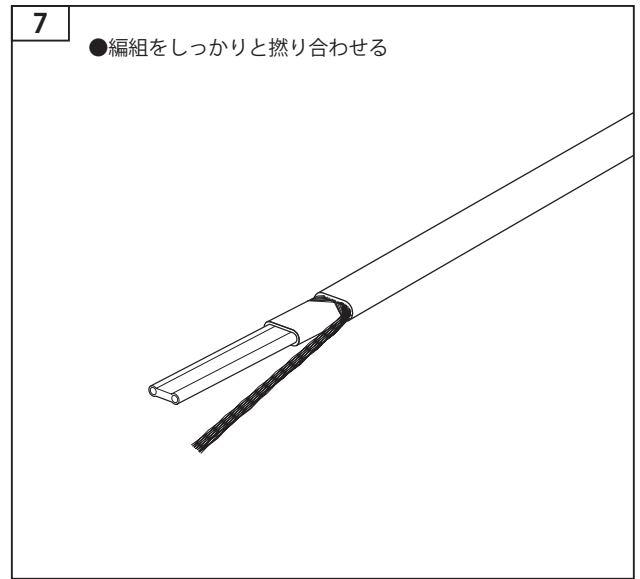
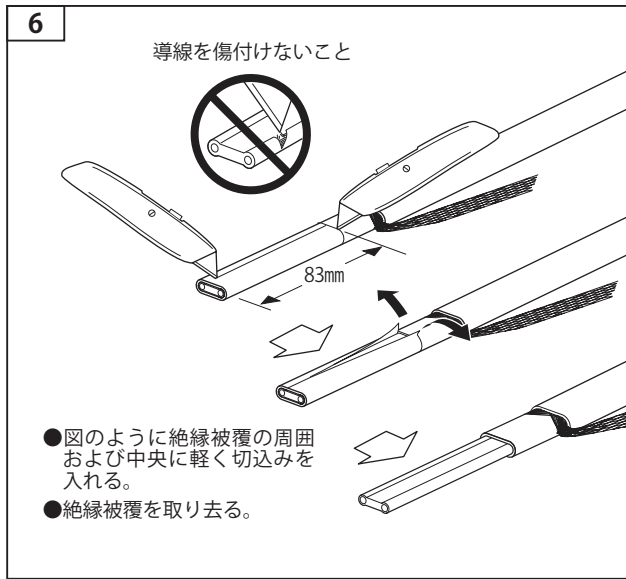
●万一ヒータケーブルが損傷していたり、適切に施工されていない場合、放電火花による火災被害を最小限するために、さらに弊社の要求事項および電気設備技術基準に適合させるために、各ヒータケーブル分岐回路すべてに対し地絡検出装置を取付けること（ヒータケーブルのブレードには必ずD種接地工事を実施してください）。なお、従来の回路保護方式（配線用ブレーカ等）ではこの火花が防止できません。

- 指定された専用部品の使用により、安全性が確保されます。代用品やビニールテープ等の使用は避けること。
- ヒータ導線（母線）間の黒色部分（発熱体）は導電性があり、適切な施工を実施し濡らさないこと。短絡の可能性があります。
- 施工前と施工中において、キット、付属部品、ならびにヒータケーブルの両端末は決して濡らさない（乾燥させておく）。
- 損傷した導線は過熱したり・短絡したりする可能性があります。被覆や発熱体に切り込みを入れる際、ブレードや導線を損傷させないこと。
- 導線を互いに接触させると短絡します。導線同士は必ず離れた状態にして置くこと。

- 熱による損傷を受けた組立部品は短絡の可能性があります。
- 熱収縮作業にはヒートガンやガストーチを使用すること。トーチを使用する場合、炎は青色の強い炎を避け、黄色の弱い炎で使用する。また、熱収縮チューブを過熱、気泡や焦げの発生から守るには、炎を常に動かして置くことが必要です。
- 他の組立部品は熱しないこと。損傷を受けた部品は交換すること。
- ファイバグラス等の耐火保温材を利用すること。
- いつでも参照できるように、本要領書は大切に保管してください。

240
230
220
210
200
190
180
170
160
150
140
130
120
110
100
90
80
70
60
50
40
30
20
10
0





240
230
220
210
200
190
180
170
160
150
140
130
120
110
100
90
80
70
60
50
40
30
20
10
0

11

- ヒータケーブルを本体ボディに挿入する。
- グロメットを本体ボディの窪みにスライドし、位置を確認する。
- 圧縮プレートをネジで本体ボディに取り付ける。

12

- ネジ、ワッシャー、クリンプを取り外す。
- 導線および編組を端子ブロックの位置に置く。
- クリンプ、ワッシャー、ネジを元に戻し締め付ける。
- 導線の余長と編組の余長、ひげをトリムする。

13

- ガスケットとカバーを本体にネジで取り付ける。

14

- 正しいテープ（ステンレス配管にはGS-54）を使用して配管に直線接続本体を固定する。
- 余長ヒータケーブルをループさせて配管にテープで固定する。
- 保温材の外装材に表示ラベルを貼る。



WWW.PENTAIRTHERMAL.JP

ペンテア サーマルマネジメント株式会社

〒222-0033 神奈川県横浜市港北区新横浜3-16-1 KCビル4F Tel : 045-471-7630 Fax : 045-471-7631

全てのペンテア商標及びロゴはペンテアまたはその関連会社が所有しています。ペンテアは製品の仕様を事前の予告なく変更する権利を留保しています。

©2013 Pentair.