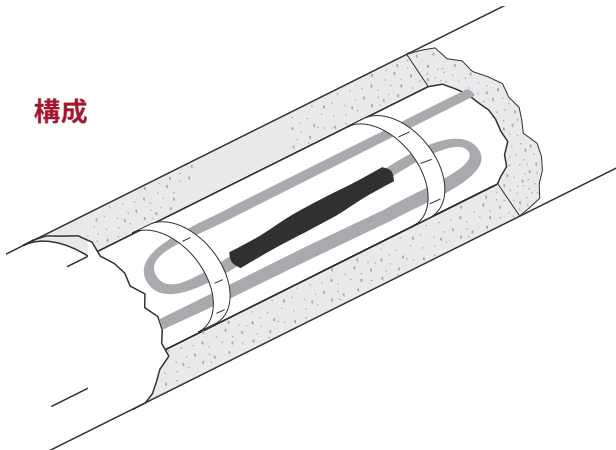


Raychem S-19, S-21, S-69 接続キット

構成



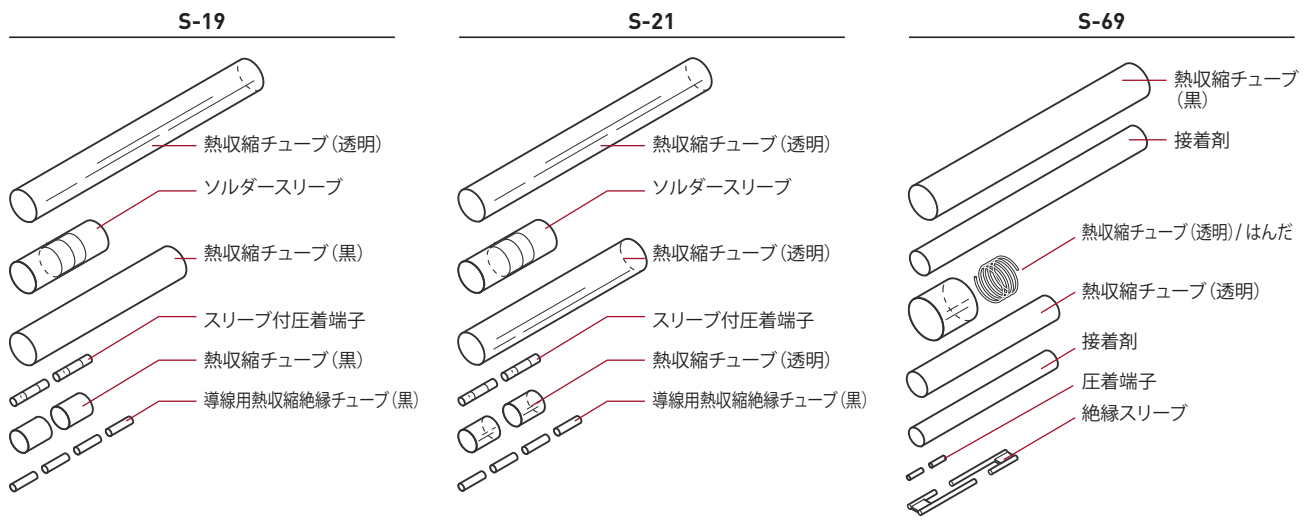
製品概要・特長

S-19、S-21、S-69はレイケム自己制御ヒーティングケーブル用直線接続キットです。S-19はBTV、S-21はQTVR、S-69はXTV及びKTVに使用できます。これらの製品は、接着剤付熱収縮チューブを使用しており、加熱により簡単に防水性のあるヒータ接続ができます。導線は圧着端子で、ブレードはソルダスリーブによって接続されます。ロープロファイルなので、配管の表面に施工できます。

対象ヒーティングケーブル

S-19	S-21	S-69
BTV用	QTVR用	KTV、XTV用

キット内容



危険場所での使用

海外では、ハザーダスエリア（危険場所）でもご使用頂けます。
詳細についてはお問い合わせください。

S-19, S-21, S-69

製品仕様

	S-19	S-21	S-69
最大暴露温度	85°C	135°C	160°C
最大使用電流	40A	40A	40A
耐電圧	1.3-3.5MV/m	2.2MV/m	>6MV/m
体積固有抵抗	10 ¹² Ωcm	10 ¹³ Ωcm	10 ¹⁰ Ωcm
最終寸法	約180mm	約180mm	約300mm 直径約20mm

施工

	S-19	S-21	S-69
熱収縮チューブ加熱温度	125°C、175°C	125°C、175°C	200°C
ソルダースリーブ	120°C	120°C	約240°C
工業用ドライヤ	最低1460W出力 ホット・エアーガン（またはガストーチ）		



WWW.PENTAIRTHERMAL.JP

ペンテア サーマルマネジメント株式会社

〒222-0033 神奈川県横浜市港北区新横浜3-16-1 KCビル4F Tel : 045-471-7630 Fax : 045-471-7631

全てのペンテア商標及びロゴはペンテアまたはその関連会社が所有しています。ペンテアは製品の仕様を事前の予告なく変更する権利を留保しています。

©2013 Pentair.