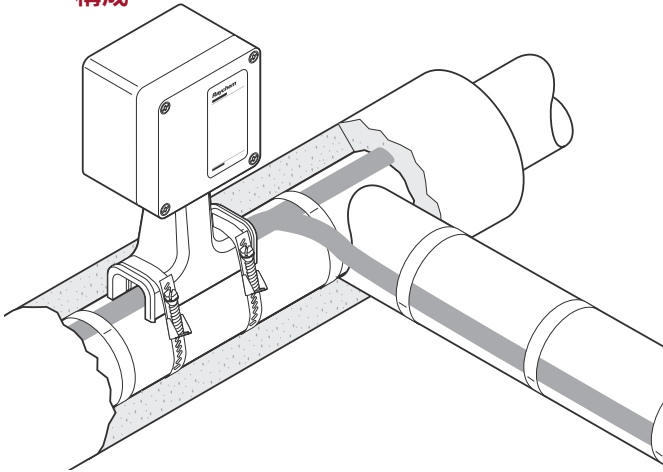


Raychem T-100

接続キット

構成




キット内容

- | | |
|---|--------------|
| 1 | 直線接続 / T型接続箱 |
| 1 | スタンド |
| 3 | コアシール |
| 3 | 緑黄縞色アース用スリーブ |
| 3 | 圧着端子 |
| 3 | 絶縁キャップ |

注意：別途パイプストラップを2ヶ、手配してください。

防爆認定

 T I I S技術基準
安全増防爆構造

製品概要・特長

T-100は3本までのレイケム自己制御ヒーティングケーブルの直線接続/T型接続を保温材上で行うキットです。VPLにも使用できます。

T-100は接続キットと保温材エントリキットを合体したものです。堅牢なスタンドはヒーティングケーブルを保護し、100mmの厚みの保温材まで施工できます。

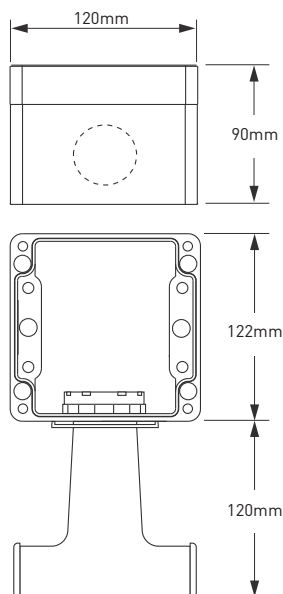
新タイプのコアシール用ブーツを使用しており、施工時にヒートガンやトーチを必要としません。従って熱源裸火の使用確認が不要になります。また、ブーツ内のシール材は硬化しないため施工や保守も容易です。

本キットは一般場所用と国内の1種および2種危険場所または、第一類および第二類危険箇所に適用できるものと2種類あります。

本キットは別途手配が必要なパイプストラップ（配管取付け用金属バンド）、細管用アダプタを除き必要な部品をすべて含んでいます。

T-100

寸法 (標準)



製品仕様

対象ヒーティングケーブル	BTV-CR、BTV-CT、QTVR-CT、XTV-CT、KTV-CT、VPL-CT 危険場所で使用時 5BTV2-CT、10BTV2-CT、10QTVR2-CT、15QTVR2-CT、20QTVR2-CT、5XTV2-CT-T3、 10XTV2-CT-T3、15XTV2-CT-T3、20XTV2-CT-T2、20KTV2-CT
保護等級	IP67
施工最低温度	-40°C
使用最低温度	-60°C
配管最高温度	215°C
最大使用電圧	277Vac
最大連続電流	50A (ヒータ回路)
注水試験	英国シエル要求規定に合格

材料構成

筐体、蓋およびスタンド	ガラス強化エンジニアリングポリマー (静電気対策仕様)、黒色
蓋ネジ	ステンレススチール
蓋ガスケット	シリコンゴム

製品情報

型番	T-100
重量	約1.2kg



WWW.PENTAIRTHERMAL.JP

ペンテア サーマルマネジメント株式会社

〒222-0033 神奈川県横浜市港北区新横浜3-16-1 KCビル4F Tel : 045-471-7630 Fax : 045-471-7631

全てのペンテア商標及びロゴはペンテアまたはその関連会社が所有しています。ペンテアは製品の仕様を事前の予告なく変更する権利を留保しています。

©2013 Pentair.