

TraceTek TTA-SIM

トレステック アラームモジュール



機能

- 堅牢なポリカーボネイト筐体
- サイレンスボタン付60dB
- アラーム用無電圧接点
- LED：電源供給、漏液、ケーブル故障、通信中
- オプションのLCD漏液位置表示
- 撚り線を使用するRS485通信：自動プロトコル選択
- 120Vac、240Vac 50/60Hzの各電圧に対応した製品を取り揃えています。
- リレーは通常閉か通常開をソフトウェアで選択できます。

概要

センサケーブル	トレステック センサケーブル ポイントセンサ 閉接点装置
センサケーブル最大長	150m
精度	センサ長の0.5% ±0.6m
警報音	>60dB (0.6m離れて)

電源

TTA-SIM-1A-120・TTA-SIM-2-120	92~132Vac 50/60Hz、3W
TTA-SIM-1A-230・TTA-SIM-2-230	216~253Vac 50/60Hz、3W

製品情報

TTA-SIM-1A-120 120Vac	TTA-SIM
TTA-SIM-2-120 120Vac	TTA-SIM (漏液位置表示付)
TTA-SIM-1A-230 230Vac	TTA-SIM
TTA-SIM-2-230 230Vac	TTA-SIM (漏液位置表示付)

製品特長

簡単なセットアップとシンプルな操作

TTA-SIMはトレステックセンサケーブルやポイントセンサ、通常開無電圧接点装置（フロートスイッチ、圧力スイッチ、真空スイッチ、アダプタ付光スイッチ、リミットスイッチ等）と一緒に使用するようデザインしています。TTA-SIMはセンサケーブルを150mまでモニタできます。

漏液を検知するとユニットはLED、警報音、内蔵無電圧接点リレーを閉にして漏液を通知します。漏液位置を測定してホストモニタシステムから通信で読み取ることができます。オプションのTTA-SIM-2は組込みLCDで位置を表示します。

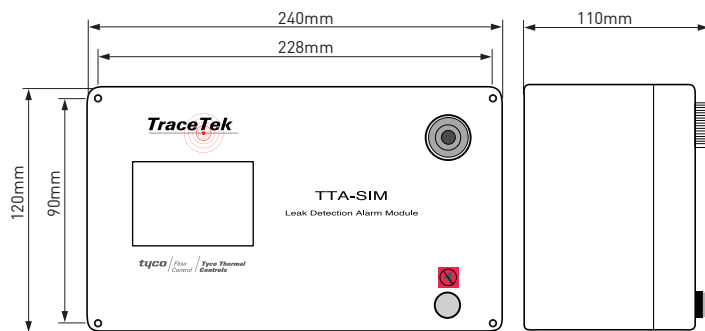
TTA-SIMはスタンドアロンの漏液検知ユニットとして使用できたり、TTSIM、TT-NRM、TTDM-128のネットワークにも使用できます。TTA-SIMユニットはTTDM-128ネットワークマスタモジュールを使用してコンフィギュレーションを変更できます。

環境

保存温度	-18°C ~ 60°C
動作時周囲温度	0°C ~ 50°C
筐体保護等級	IP 20
湿度	5%~95% 結露無し

TTA-SIMセンサインタフェイスモジュール

寸法



通信

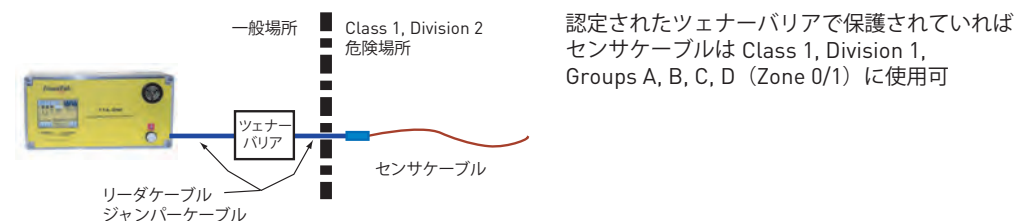
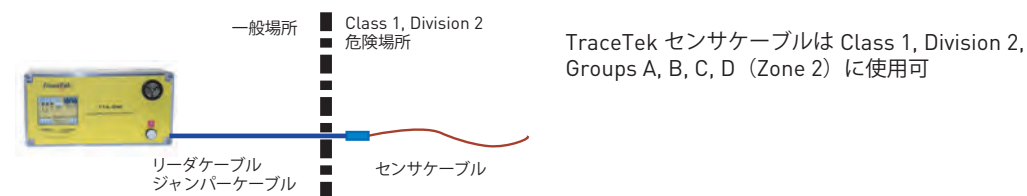
ネットワーク	2線式 RS-485ネットワーク、9600ボー、ネットワークアドレス：1～127
プロトコル	モドバス、OptoMux、ジョンソンコントロールズ Metasys

リレー

タイプ	Form C (SPDT)
動作	ソフトウェア選択可能：通常時動作または通常時非動作（デフォルト） 漏液検知時警報または漏液 / センサ故障時警報
定格	最大 2A (30Vacまたは250Vac)

海外の危険場所での認定

TTA-SIM は一般場所に設置しなければなりません、下記のように危険場所に設置されている本質安全 TraceTek センサケーブルをモニタできます。



WWW.PENTAIRTHERMAL.JP

ペンテア サーマルマネジメント株式会社

〒222-0033 神奈川県横浜市港北区新横浜3-16-1 KCビル4F Tel : 045-471-7630 Fax : 045-471-7631

全てのペンテア商標及びロゴはペンテアまたはその関連会社が所有しています。ペンテアは製品の仕様を事前の予告なく変更する権利を留保しています。

©2013 Pentair.